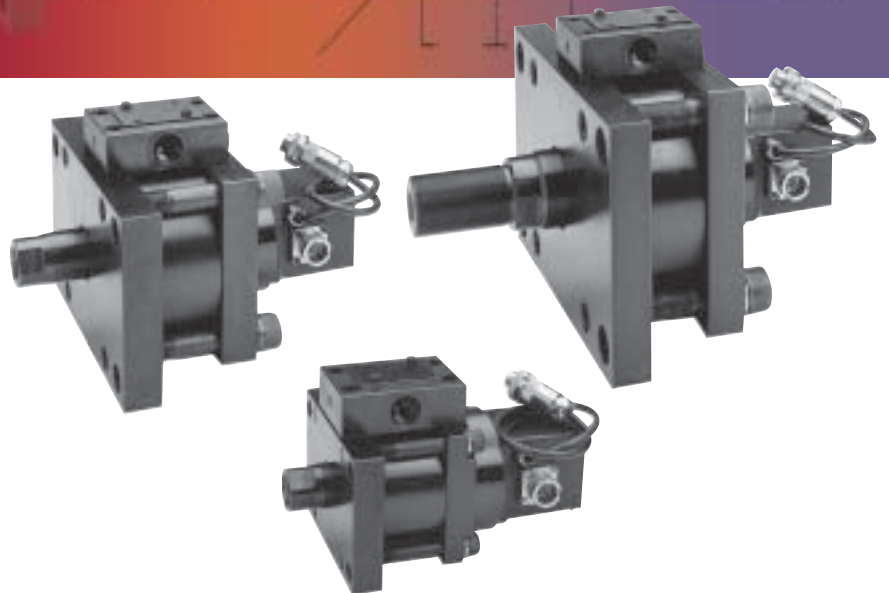


Servoatuadores para Programação de Parison

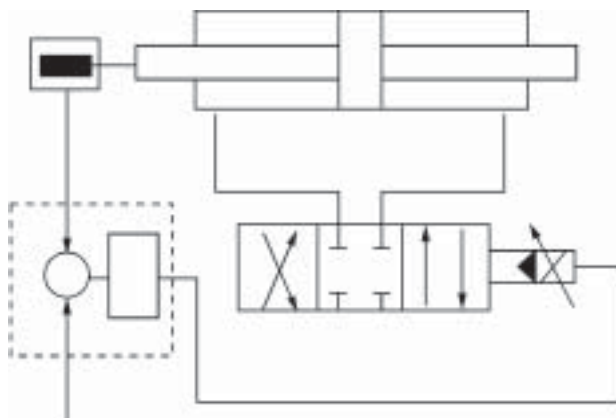


Série Z085 258X (82 x 35 x 35mm)
264X (120 x 40 x 40mm)
270X(150 x 60 x 60mm)

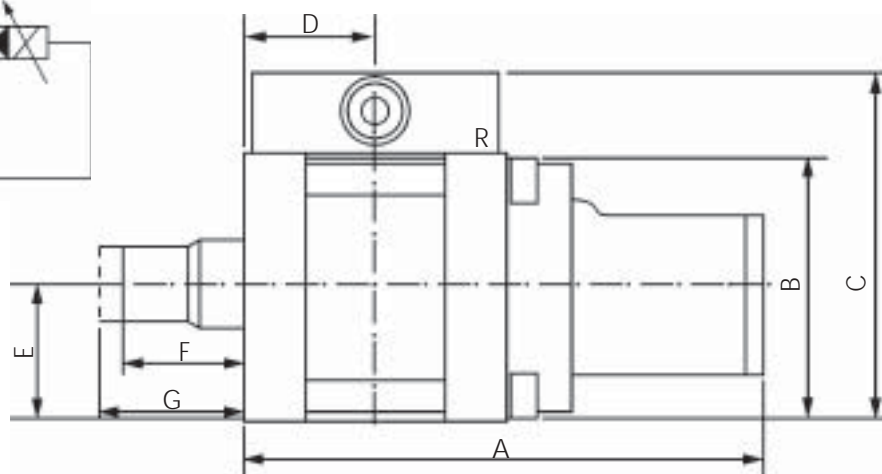


Servoatuadores para Programação de Parison

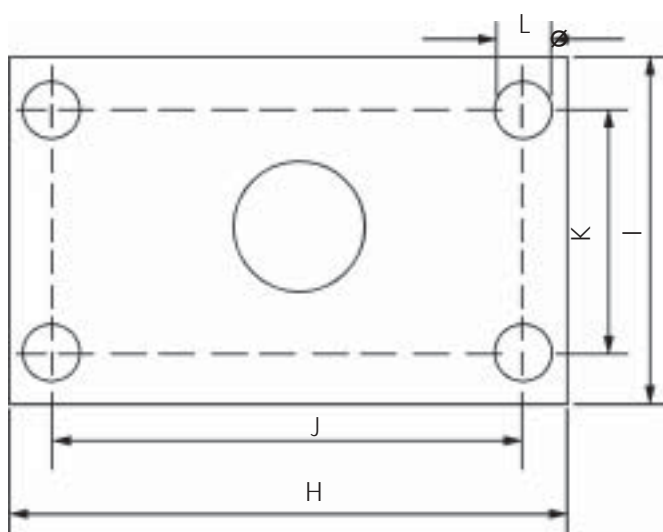
MOOG



Curso: 10mm
 Áreas: 43cm²/100cm²/148cm²
 Máx. Pressão de Trabalho: 210bar
 Faixa de Temperatura: 0 à 90°C
 Classe de limpeza do óleo: ISO 15/12 ou melhor
 Base de montagem: Cetop 03 (TN6) / Cetop 05 (TN10)



Fixação na Haste		
Mod.	Tipo	Rosca
258X	Interna	1"- 12UNF
264X	Interna	1"- 12UNF
270X	Externa	1 7/8" -12UNF



Dimensões (mm)			
	258X	264X	270X
A	222,00	226,00	226,00
B	107,00	150,00	190,00
C	141,00	184,00	224,00
D	53,00	60,00	60,00
E	53,50	75,00	95,00
F	32,00	46,00	115,00
G	42,00	56,00	125,00
H	152,50	230,00	285,75
I	107,00	150,00	190,00
J	127,00	190,00	239,77
K	79,40	115,00	145,54
L	13,50	20,00	27,00



Válvula de acionamento direto D633

Modelos 258X / 264X / 270X	
X	Descrição
1	Elet. integrada 24V; válv. D633
2	Elet. integrada +15V; válv. D631
4	DCDT s/elet. integrada; válv. D631
5	LVDT s/elet. integrada; válv. D631
6	Elet. integrada +15V, 24V; válv. D633

Obs.: sinal de comando para servocilindro com eletrônica integrada: 0 a +10V

MOOG

MOOG do Brasil Controles Ltda
 R. Prof. Campos de Oliveira, 338 - 04675-100 - São Paulo - SP
 Tel.: (011) 5523-8011 - Fax: (011) 5524-2186
<http://www.moog.com> e-mail: sales@br.moog.com