

Especificações

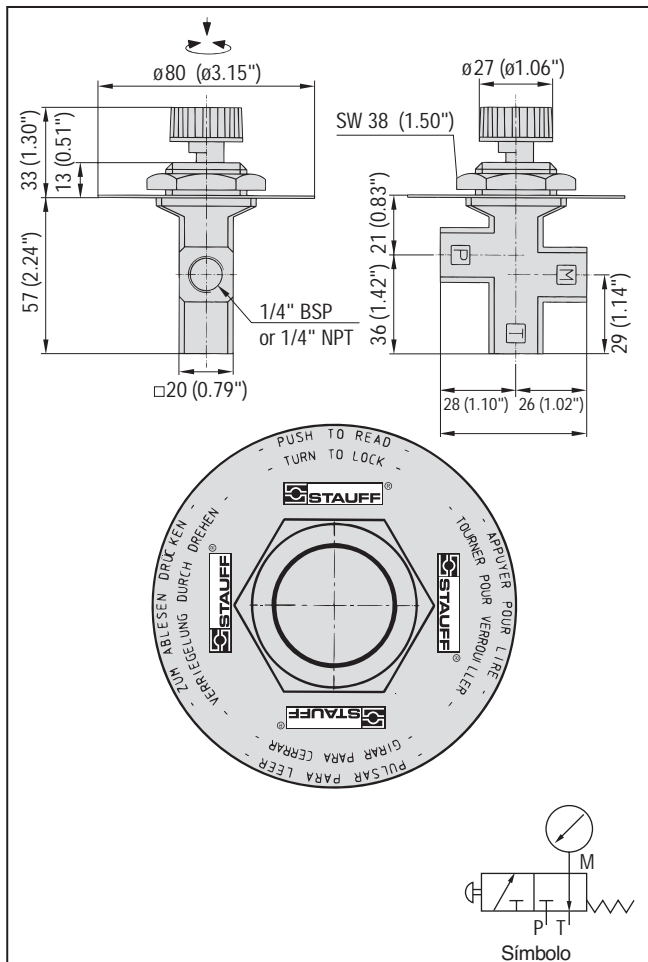
- Pressão operacional 5800 PSI (390 bar)
- Vedação em VITON
- Roscas NPT, BSP e SAE
- Faixa de temperatura:
Tipo S1 e M -22°C até 115°C
- Protege manômetros contra picos de pressão
- Corpo de aço
- Porta de dreno de tanque

Opções

- Estação única - Série S1
- Estação múltipla - Série M



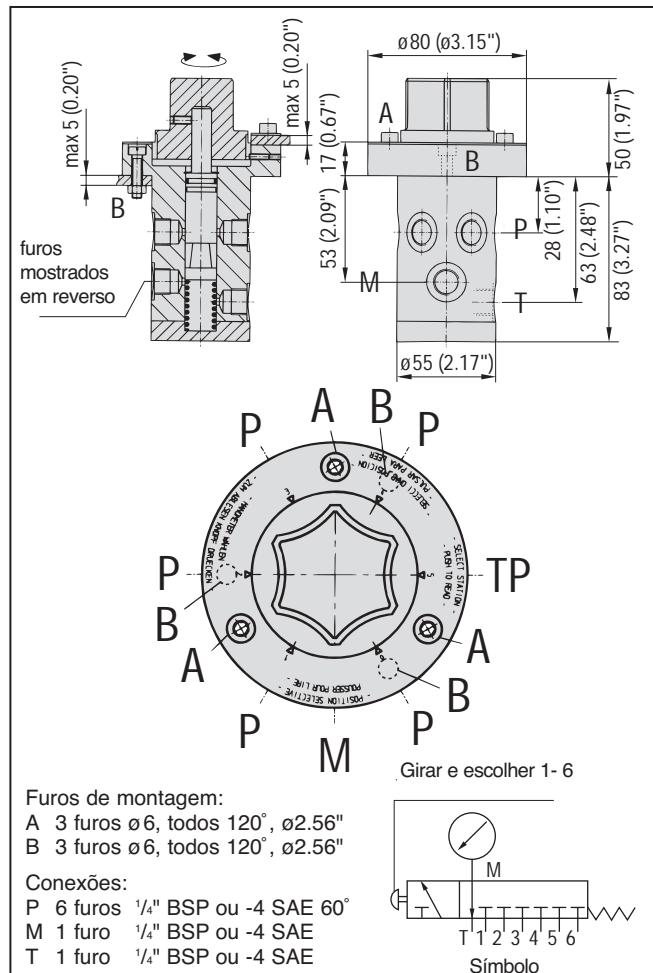
Dimensões Estação única



Válvula isoladora de manômetro estação única

Código	Conexão / Rosca
SWS-B04-S1	1/4" BSP
SWS-N04-S1	1/4" NPT (Standard)

Dimensões Estação múltipla



Válvula isoladora de manômetro estação múltipla

Código	Conexão / Rosca
SWS-B04-M	1/4" BSP
SWS-U04-M	-4 SAE (Standard)