

Especificações

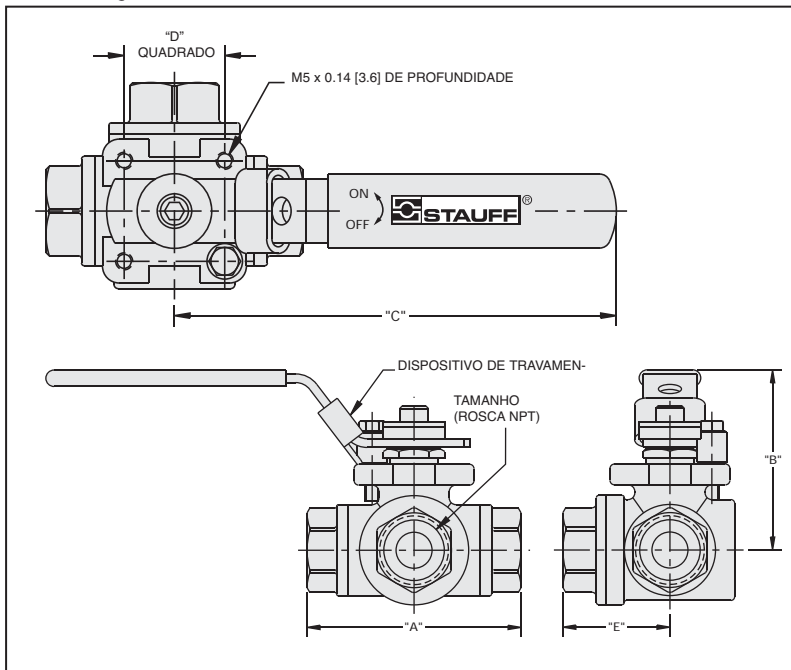
- Corpo 2 peças aço inox, estilo desvio
- Orifício "L"
- Vedações de haste rotativa ajustável fornecem uma operação de longo prazo e livre de vazamentos.
- O suporte de montagem permite a montagem fácil e precisa dos atuadores e dos dispositivos indicadores de posição.
- Desenho de haste à prova de ruptura
- Pressão de teste de corpo 1500 PSIG (100 bar) Hidrostático
- O desenho da válvula permite a rotação a 360°; a localização de posição positiva está disponível em passos de 90° pela dispositivo de travamento da válvula.
- Pressão operacional 1000 PSI (69 bar) WOG (veja o gráfico)
- Faixa de temperatura: -60° a 450° F
- Tipos de extremidade: NPT rosqueada



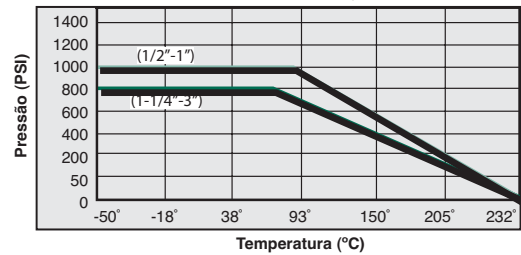
Opções

- Disponível também em orifício "T"

Informações dimensionais



Pressão/Temp. Especificação



Polegada (mm)

Código	Conexão/Rosca	A	B	C	D	E
2BVM30081144C/LD	1/2" NPT	2.36 (60,0)	2.20 (56,0)	3.78 (96,0)	1.13 (28,7)	1.50 (38,1)
2BVM30121144C/LD	3/4" NPT	2.91 (74,0)	2.52 (64,0)	4.92 (125,0)	1.38 (35,0)	1.72 (43,7)
2BVM30161144C/LD	1" NPT	3.23 (82,0)	2.60 (66,0)	4.92 (125,0)	1.38 (35,0)	1.98 (50,3)
2BVM30241144C/LD	1-1/2" NPT	4.49 (114,0)	3.27 (83,0)	5.71 (145,0)	1.50 (38,1)	2.52 (64,0)
2BVM30321144C/LD	2" NPT	5.59 (142,0)	3.46 (88,0)	8.07 (205,0)	1.50 (38,1)	2.97 (75,4)