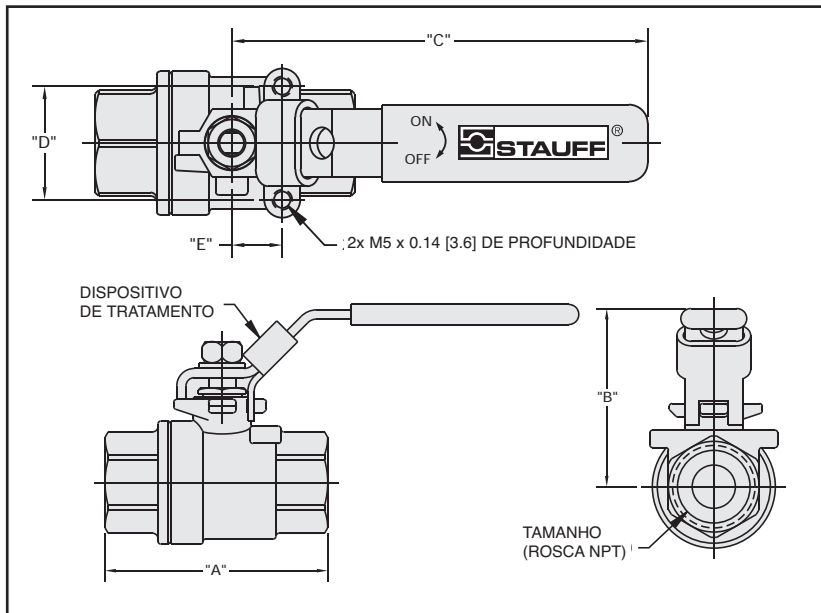


Especificações

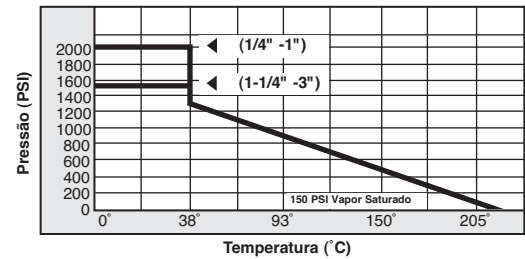
- Corpo de 2 peças Aço inox
- Passagem total
- Extremidade aparafusada
- Haste à prova de ruptura
- Porca de gaxeta ajustável
- Alavanca nível de travamento
- Suporte de montagem de atuador
- 2000 PSI (138 bar) WOG (veja o gráfico)
- Roscas até ANSI B2.1
- Faixa de tamanho 1/4" a 3" NPT



Informações dimensionais



Pressão / Temp. Especificação



pol (mm)

Código para Pedido	Conexão	A	B	C	D	E
2BVM20041144C/LD	1/4" NPT	2.17 (55,0)	1.89 (48,0)	4.72 (120,0)	1.12 (28,5)	0.50 (12,7)
2BVM20061144C/LD	3/8" NPT	2.17 (55,0)	1.89 (48,0)	4.72 (120,0)	1.12 (28,5)	0.50 (12,7)
2BVM20081144C/LD	1/2" NPT	2.40 (61,0)	1.93 (49,0)	4.72 (120,0)	1.12 (28,5)	0.50 (12,7)
2BVM20121144C/LD	3/4" NPT	3.15 (80,0)	2.17 (55,0)	5.12 (130,0)	1.38 (35,0)	0.87 (22,1)
2BVM20161144C/LD	1" NPT	3.50 (89,0)	2.72 (69,0)	6.10 (155,0)	1.38 (35,0)	0.87 (22,1)
2BVM20201144C/LD	1-1/4" NPT	3.78 (96,0)	3.03 (77,0)	6.10 (155,0)	1.50 (38,0)	0.93 (23,6)
2BVM20241144C/LD	1-1/2" NPT	4.61 (117,0)	3.31 (84,0)	7.28 (185,0)	1.50 (38,0)	0.93 (23,6)
2BVM20321144C/LD	2" NPT	5.51 (140,0)	3.66 (93,0)	7.28 (185,0)	1.50 (38,0)	0.93 (23,6)
2BVM20401144C/LD	2-1/2" NPT	6.50 (165,0)	5.43 (138,0)	9.84 (250,0)	2.17 (55,0)	1.38 (35,0)
2BVM20481144C/LD	3" NPT	7.56 (192,0)	6.10 (155,0)	11.02 (280,0)	2.17 (55,0)	1.38 (35,0)