

Especificações

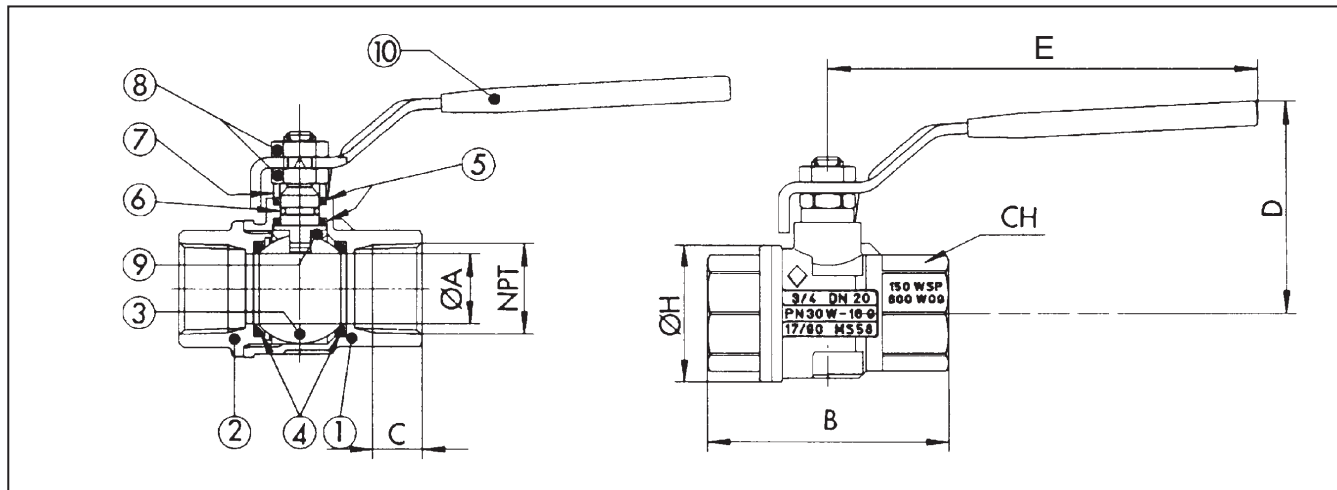
- Corpo em bronze forjado com esfera em bronze cromado ¼" a 4" NPT
- Classificação de pressão 600 PSI (WOG) (40 bar)
- Desenho de haste à prova de ruptura
- Bases, vedadores e arruela de empuxo em teflon
- Temperatura até 160°C
- Alavanca de metal ¼" até 2"
- Alavanca em alumínio 2½" até 4"
- Todas as válvulas são passagem plena



Opções

- Sensores fim-de-curso
- Alavancas de travamento

Informações Dimensionais



Nº Pos	Peça	Materiais	Nº Peças
1	CORPO	BRONZE UNI 5707-65	1
2	CONEXÃO EXTREMIDADE	BRONZE UNI 5705-65	1
3	ESFERA	BRONZE UNI 5705-65	1
4	MATERIAL BASE	P.T.F.E.	2
5	VEDADORES	P.T.F.E.	2
6	O-RING	NBR 75 Sh A	1
7	BUCHA GAZETA	BRONZE UNI 5705-65	1
8	PORCA	AÇO ZINCADO	2
9	HASTE	BRONZE UNI 5705-65	1
10	CABO ALAVANCA	AÇO* ZINCADO	1

Código	Conexão	ØA	C	B	ØH	CH	E	D	Fator CV	PSI Bar	Lbs Kg
2BVL-20 04 B	¼" pol mm	0.39 10	0.39 10	2.02 51.5	0.90 23	0.78 20	3.85 98	1.75 44.5	6.29	600 40	0.30 0.14
2BVL-20 06 B	⅜" pol mm	0.39 10	0.40 10	2.02 51.5	0.90 23	0.78 20	3.85 98	1.75 44.5	6.99	600 40	0.28 0.13
2BVL-20 08 B	½" pol mm	0.59 15	0.53 13.6	2.44 62	1.25 32	0.98 25	3.85 98	1.88 48	19	600 40	0.41 0.19
2BVL-20 12 B	¾" pol mm	0.78 20	0.55 14	2.71 69	1.53 39	1.22 31	4.80 122	2.28 58	34.42	600 40	0.67 0.31
2BVL-20 16 B	1" pol mm	0.98 25	0.66 16.8	3.07 78	1.92 49	1.49 38	4.80 122	2.44 62	50.18	600 40	1.09 0.50
2BVL-20 20 B	1¼" pol mm	1.25 32	0.68 17.3	3.42 87	2.32 59	1.88 48	6.02 153	3.07 78	103.7	600 40	2.01 0.92
2BVL-20 24 B	1½" pol mm	1.57 40	0.68 17.3	3.89 99	2.87 73	2.12 54	6.02 153	3.34 85	268.41	600 40	3.08 1.40
2BVL-20 32 B	2" pol mm	1.96 50	0.69 17.7	4.33 110	3.38 86	2.63 67	6.37 162	3.79 96.5	309.2	600 40	4.18 190
2BVL-20 40 B	2½" pol mm	2.56 65	1.19 30.2	5.59 142	4.37 111	3.54 90	8.07 205	5.02 127.5	629	600 40	8.00 3.66
2BVL-20 48 B	3" pol mm	3.15 80	1.31 33.3	6.45 164	5.35 136	4.13 105	8.07 205	5.45 138.5	1018.17	600 40	12.90 5.90
2BVL-20 64 B	4" pol mm	3.94 100	1.55 39.3	7.60 193	6.35 166	5.12 130	10.23 260	6.34 161	1622	600 40	22.04 10.0