

Especificações

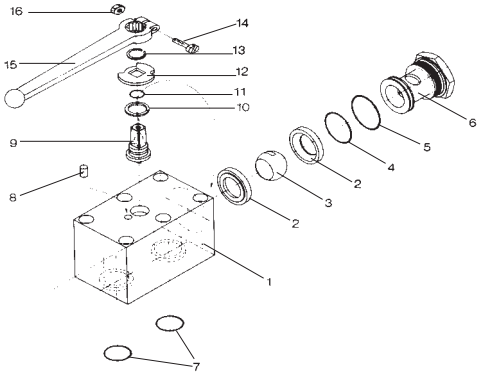
- 1/4" – 2" Bloco manifold
- O desenho aperfeiçoado do manifold elimina tubos e conectores externos.
- Base da esfera Delrin +MoS2
- Vedadores de Viton
- Faixa de pressão: até 7250 PSI (500 bar)
- Construção em aço carbono
- Faixa de temperatura: -29°C até 100°C
- Seis furos de montagem para maior segurança (as versões 1/4" e 3/8" têm quatro furos de montagem)
- Parafusos de montagem não fornecidos
- Corpo zincado



Opções

- Dispositivo de travamento
- Pacotes de atuadores disponíveis
- Sensores fim-de-curso
- Aço inox 316
- Válvulas de 3 vias disponível

Informações técnicas



Item Número	Quantidade	Descrição
1	1	Corpo
2*	2	Bases
3	2	Esfera
4*	2	O-Ring
5*	2	O-Ring
6	2	Plugue retentor
7*	2	O-Ring
8	1	Pino de batente
9	1	Haste
10*	1	Aro de empuxo
11	1	O-Ring
12	1	Placa de came
13	1	Aro de pressão
14	1	Parafuso de aperto
15	1	Alavanca
16	1	Porca de aperto

* Incluído no Kit de vedação

Conexão	Código de Pedido	Máxima pressão de trabalho	
		PSI	Bar
1/4"	BBV25040001M	7250 PSI	500
3/8"	BBV25060001M	7250 PSI	500
1/2"	BBV25080001M	5800 PSI	400
3/4"	BBV25120001M	4500 PSI	310
1"	BBV25160001M	4500 PSI	310
1 1/4"	BBV25200001M	4500 PSI	310
1 1/2"	BBV25240001M	4500 PSI	310
2"	BBV25320001M	4500 PSI	310