

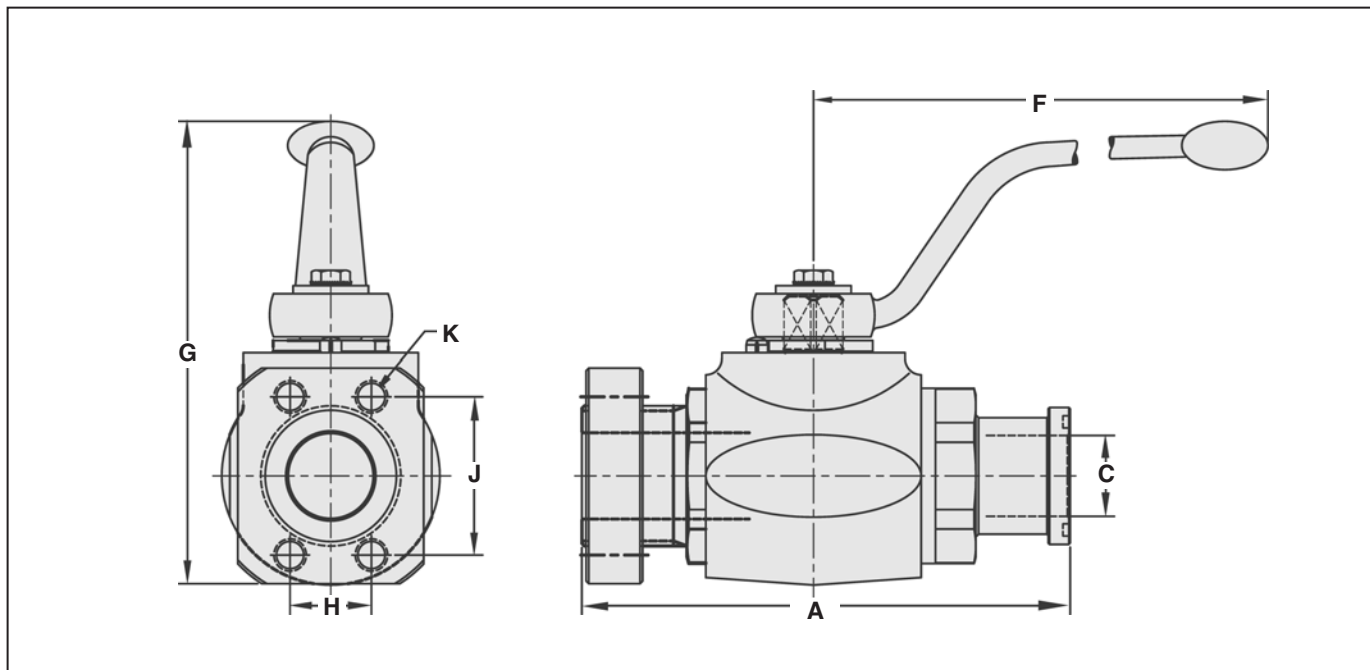
Especificações

- Combinação Porca SAE 4 e Flange SAE bi-partida
- Corpo forjado 1 1/4", 1 1/2" e 2"
- SAE Código 61 e 62
- Bases de esfera em Delrin e MOS2
- Vedadores de Viton
- Construção em aço carbono padrão;
- Faixa de temperatura -28°C até 100°C
- Corpo zincado
- Classificação de pressão de acordo com SAE Código 61 e 62



Opcionais

- Todos os opcionais padrão disponíveis Favor contatar a STAUFF para maiores detalhes



Conexão	Flange	Código para Pedido	A		C		F		G		H		J		K tap
			mm	pol	mm	pol	mm	pol	mm	pol	mm	pol	mm	pol	
1 1/4"	Código 61	FBV2H200001M	181	7.13	30	1.18	306	12.05	171	6.73	30.2	1.19	58.7	2.31	UN-2B
1 1/2"		FBV2H240001M	204	8.03	38	1.50	306	12.05	186	7.32	35.7	1.41	69.8	2.75	1/2-13
2"		FBV2H320001M	214	8.43	48	1.89	306	12.05	195	7.68	42.9	1.69	77.8	3.06	1/2-13
1 1/4"	Código 61	FBV2T200001M	198	7.80	30	1.18	306	12.05	178	7.01	31.8	1.25	66.7	2.63	1/2-13
1 1/2"		FBV2T240001M	229	9.02	38	1.50	306	12.05	190	7.48	36.5	1.44	79.4	3.13	5/8-11
2"		FBV2T320001M	256	10.08	48	1.89	306	12.05	211	8.31	44.5	1.75	96.8	3.81	3/4-10