

Tomador de pressão para:

- Monitoramento e controle de pressão
- Descarga de pressão
- Amostragem de fluidos

Vantagens:

- Acoplamento no nível de pressão do sistema
- Conexão à prova de vazamento antes da válvula de esfera ser aberta
- Simplicidade da conexão com dispositivos de medição, controle e comutação.
- Tampa de proteção metálica de trava automática

Pressão operacional:

- Máxima pressão operacional 630 bar. Para SMK modelos G, K e S deve-se respeitar a pressão operacional recomendada pelo fabricante da conexão
- Conexão sob pressão de até 400 bar máx.

Materiais:

- Partes metálicas: aço, aço inox sob pedido
- Esfera: aço inox
- Vedações:

Padrão

V = FPM-VITON Faixa de temperatura - 20°C até +200°C
(- 4°F até +392°F)

Opcional

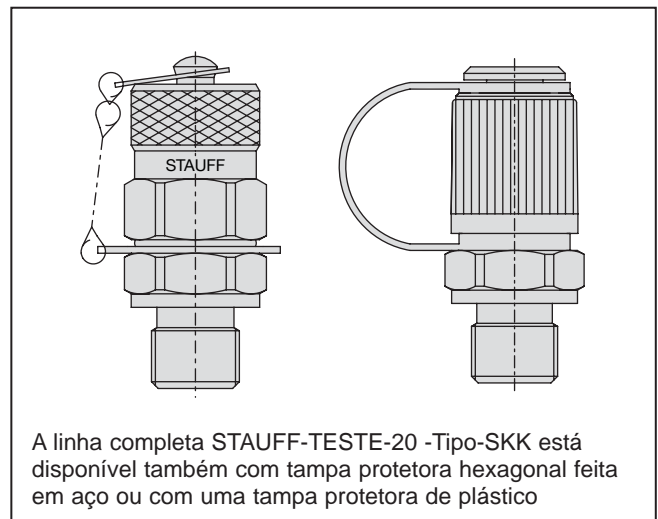
P = NBR-BUNA Faixa de temperatura - 20°C até +90°C
(- 4°F até +195°F)

E = EPDM etileno-propileno (para líquido de freio)
Faixa de temperatura - 40°C até +150°C
(- 40°F até +302°F)

- Mangueira: Poliamida
Faixa da temperatura -35°C até +100°C
(-31°F até +212°F)

Fluidos:

- Próprios para óleos hidráulicos e outros fluidos de base mineral (Verificar a compatibilidade do material da vedação)
- Para utilização com outros fluidos gasosos ou líquidos, disponível sob consulta.



A linha completa STAUFF-TESTE-20 -Tipo-SKK está disponível também com tampa protetora hexagonal feita em aço ou com uma tampa protetora de plástico

Acoplamentos TESTE 15 do tipo SSK também estão disponíveis (sob consulta)