

### Tomador de pressão para:

- Monitoramento e controle de pressão
- Descarga de pressão
- Amostragem de fluidos

### Vantagens:

- Sistema testado com pressão de operação
- Conexão à prova de vazamentos antes que a esfera de retenção seja aberta
- Simplicidade da conexão com dispositivos de medição, controle e comutação.
- Tampa de proteção metálica de trava metálica.
- Minimiza a introdução de contaminantes nos sistemas hidráulicos

### Pressão operacional:

- Máx. pressão de operação 630 bar
- Para SMK modelos G, K e S deve-se respeitar a pressão operacional recomendada pelo fabricante da conexão.
- Conexão sob pressão de até 400 bar max.

### Materiais:

- Partes metálicas: aço, aço inox sob consulta
- Esfera: aço inox
- Vedações:

#### Padrão

V = FPM-VITON Faixa da temperatura - 20° C to +200° C  
(- 4° F até +392° F)

#### Opcional

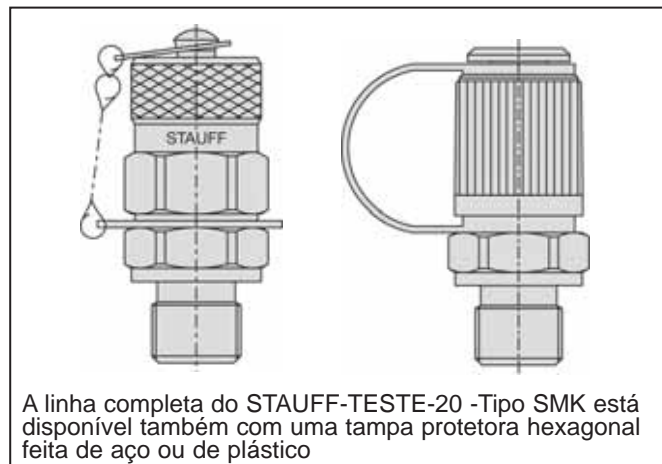
P = NBR-BUNA Faixa da temperatura - 20° C até +90° C  
(- 4° F até +195° F)

E = EPDM Etileno-propileno (para fluido de freio)  
Faixa da temperatura - 40° C até +150° C  
(- 40° F até +302° F)

- Mangueira: poliamida  
Faixa da temperatura -35° C até +100° C  
(-31° F até +212° F)

### Fluidos:

- Próprios para óleos hidráulicos e outros fluidos de base mineral (Verificar a compatibilidade do material da vedação)
- Para utilização com outros fluidos gasosos ou líquidos disponível sob consulta
- Versão SMK20 - 1/4" NPT - VD-ETG disponível para aplicações com fortes choques / vibrações



A linha completa do STAUFF-TESTE-20 -Tipo SMK está disponível também com uma tampa protetora hexagonal feita de aço ou de plástico