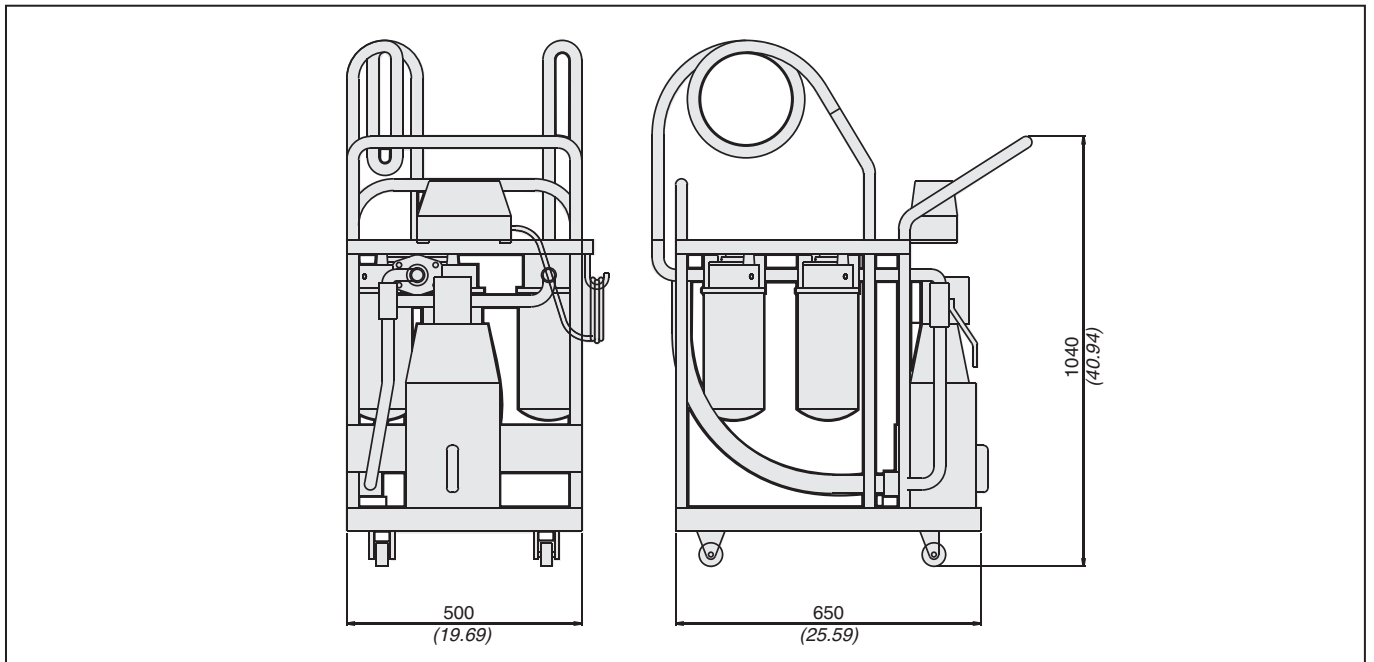


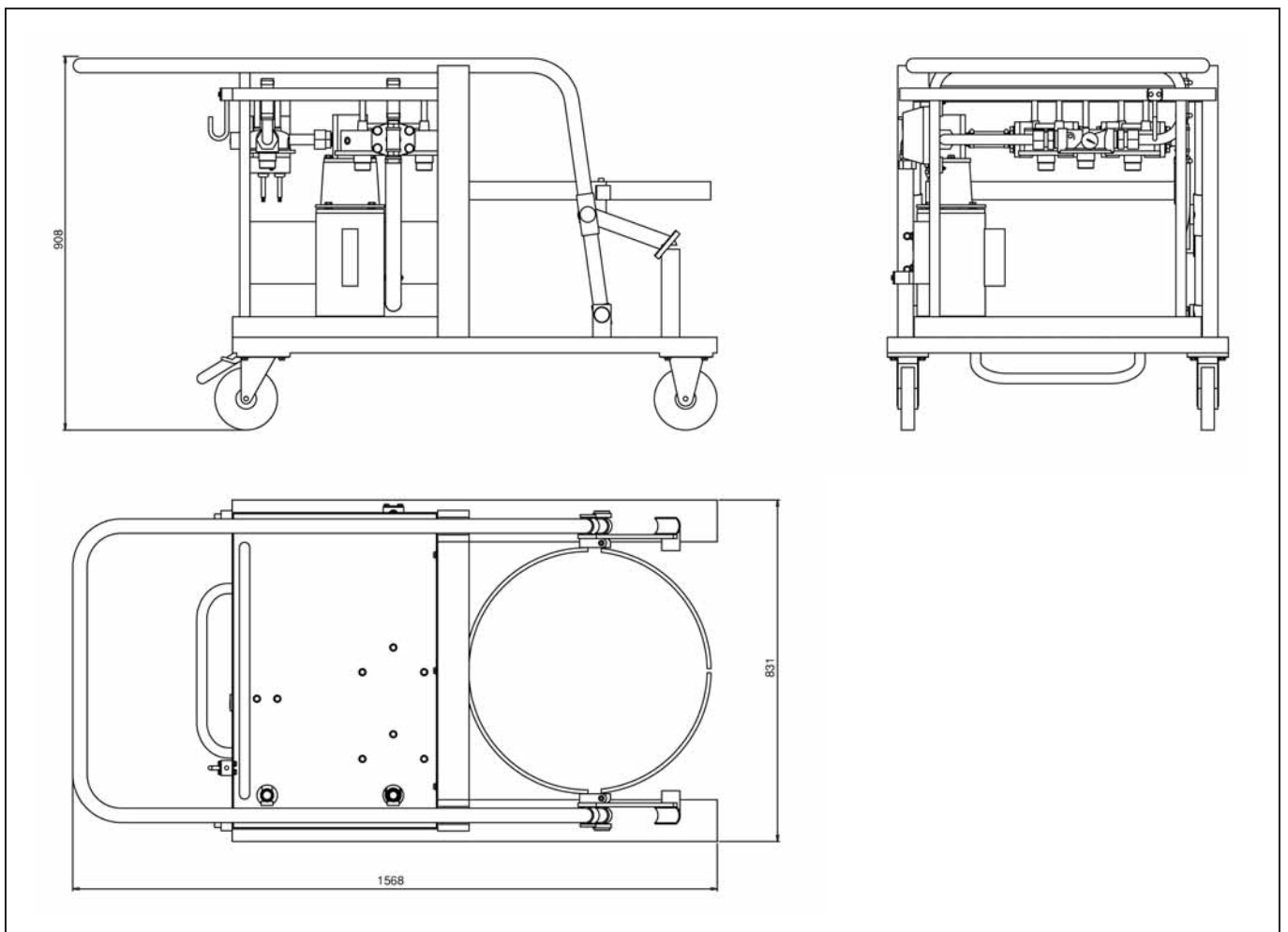
Dimensões

Versão Padrão



Dimensões em mm (polegada)

Versão DL (Dispositivo para tambores)



Dimensões em mm (polegada)