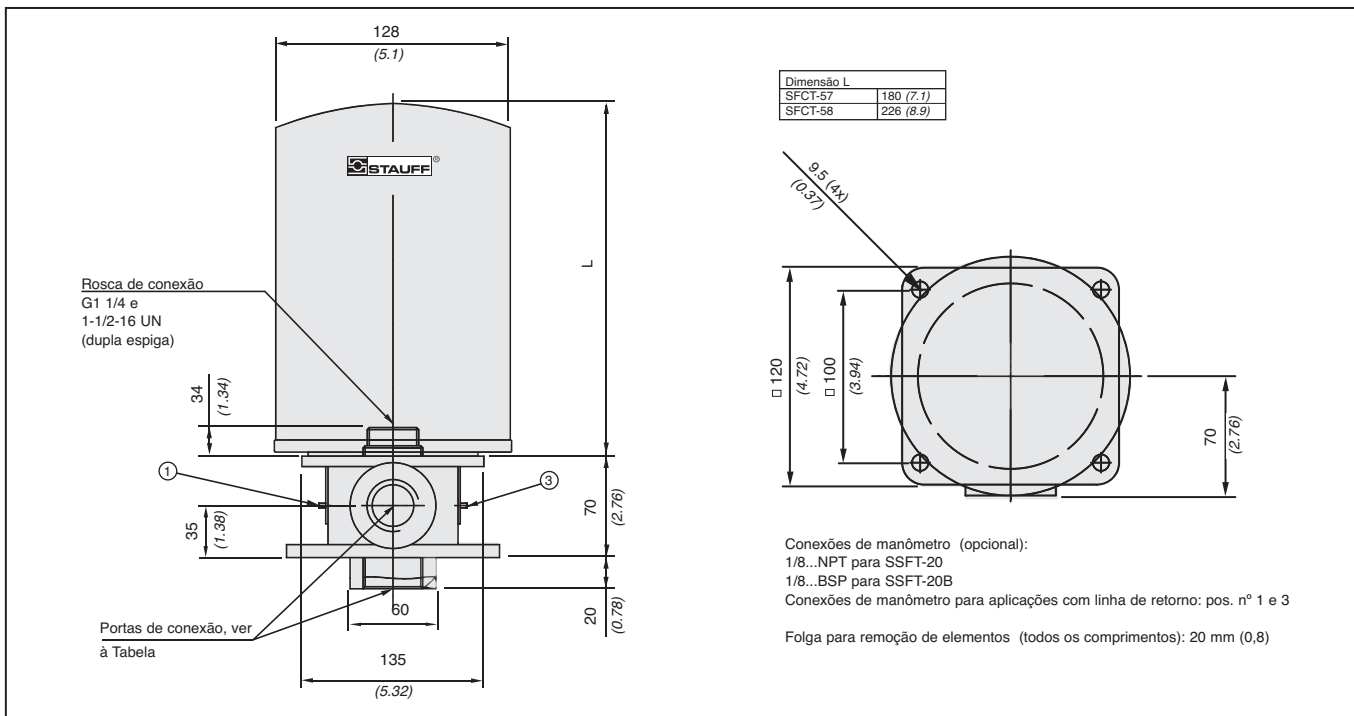


## Especificações técnicas

Construção	Cabeçote de alumínio injetado
Vedação	NBR (Buna-N®)
Conexões de porta	BSP e NPT
Vazão	200 l/min (53 US GPM)
Pressão operacional	Máx. 7 bar (100 PSI)
Temperatura operacional	-30°C até +100°C (-22°F até 212°F)
Válvula By-pass	1 bar (15 PSI) by-pass integrada no elemento filtrante
Indicadores de contaminação	Manômetro com segmentos coloridos, Indicador Elétrico ajustável 0.35...2.5 bar (5...35 PSI) ver na página 273
Elementos	Para uso com elementos da série SFCT-57/58, para tipos de elementos filtrantes e características de vazão, ver nas págs. 270 - 272
Fluidos	Óleos minerais, outros fluidos sob consulta



## Dimensões



Dimensões em mm (polegada)

## Código para Pedido

Opções de Conexão		
Código	Tipo de conexão	
20B	BSP	G1 1/2"
20	NPT	1/2" NPT

**SSFT 20 - 1**

Opções de conexão do indicador	
Código	Descrição
0	Sem conexão p/indicador
1	Conexão p/indicador Retorno
9	Especial

Nota: A rosca para manômetro padrão para SSFT-12B é G 1/8". A rosca para manômetro padrão para SSFT-12 é G 1/8" NPTF.