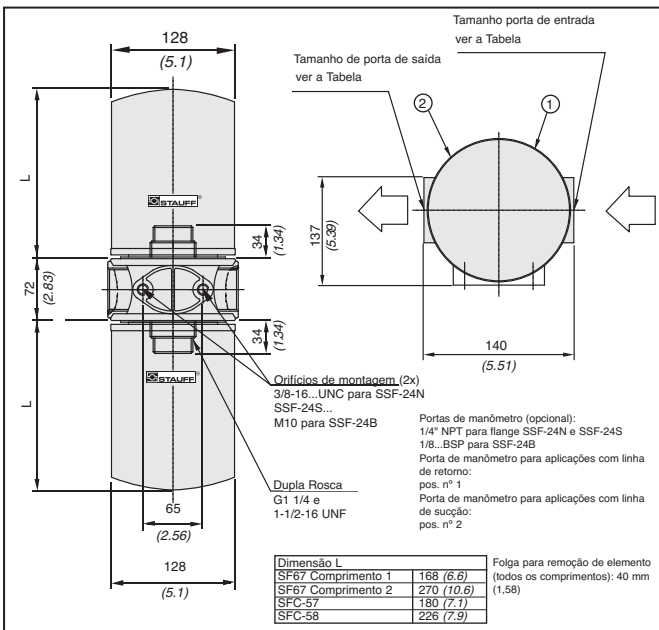


Especificações técnicas

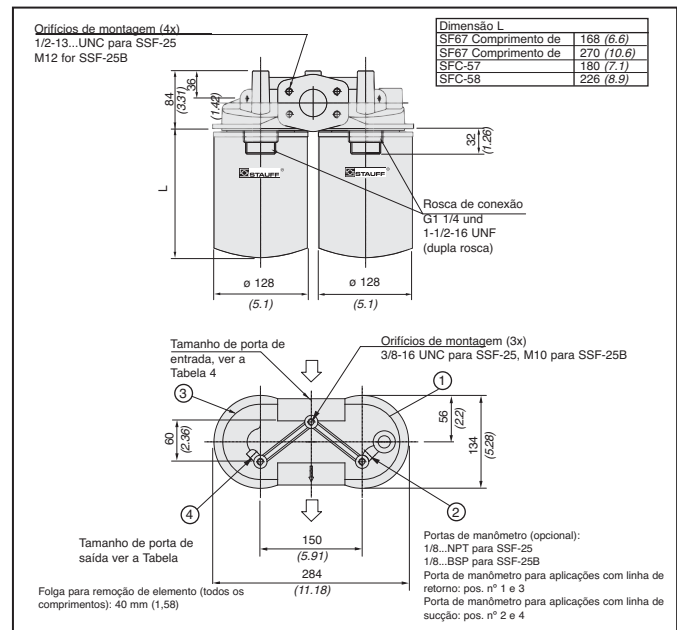
Construção	Cabeçote de alumínio injetado
Vedação	NBR (Buna-N®)
Conexões de porta	Roscas BSP, NPT e SAE ou Flange SAE
Vazão	Até 454 l/min (120 US GPM) para linha de retorno Até 132 l/min (35 US GPM) para linha de sucção
Pressão operacional	Máx. 12 bar (174 PSI), máxima pressão diferencial de 5,5 bar (80 PSI) para qualquer aplicação sem válvula de by-pass
Temperatura operacional	-30°C até +100°C (-22°F até 212°F)
Válvula By-pass	Integrada no cabeçote do filtro (opcional)
Indicadores de contaminação	Manômetro com segmentos coloridos, Indicador Elétrico ajustável 0.35...2.5 bar (5...35 PSI) Ver na pág. 273
Elementos filtrantes	Para uso com elementos das séries SF6700 e SFC-57/58. Para tipos de elemento e características de vazão ver nas págs. 266 - 269 para SF6700 e ver nas págs. 270 - 272 para SFC-57/58
Fluidos	Óleos minerais, outros fluidos sob consulta.



Dimensões SSF24



Dimensões SSF25



Dimensões em mm (polegada)

Código para Pedido

SSF 24N - 25 - 0

Tipo de filtro	SSF
-----------------------	------------

Opções de Conexão		
Código	Tipo de Conexão	
24B	BSP	G1 1/2"
24N	NPT	1 1/2" NPT
24S	SAE	1 7/8" -12 UN
25	Flanges SAE e rosca NPT	
25B	Flanges SAE e rosca BSP	

Opções de by-pass	
Código	Descrição
00	Sem by-pass
03	0.2 bar (3 PSI)
05	0,35 bar (5 PSI)
15	1 bar (15 PSI)
25	1.7 bar (25 PSI)

Opções de conexão do indicador	
Código	Descrição
0	Sem porta de indicador
1	Porta manôm. Retor. Perf.
2	Porta manôm. sucção perf.
4	Todas portas manôm. Perf.
9	Especial

Nota: Porta manômetro padrão para SSF-24B e SSF-25B é G 1/8". Para todos os outros tipos, a porta manômetro padrão é 1/8" NPTF.