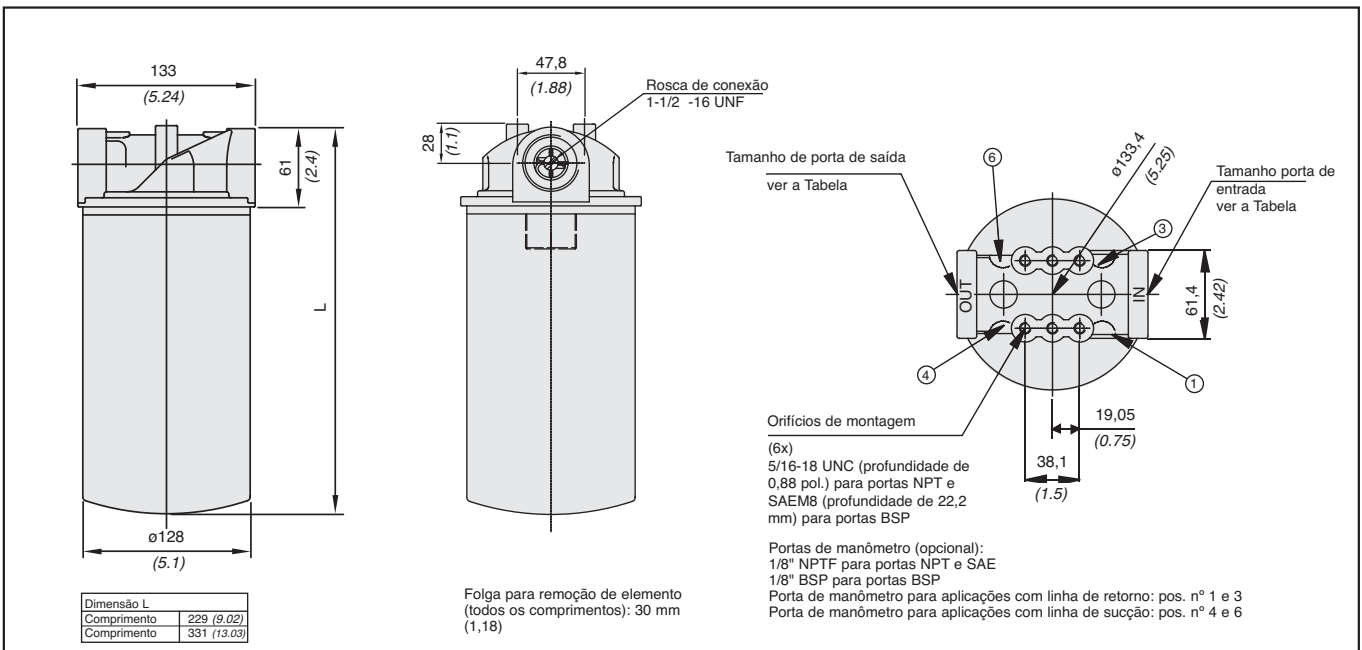


Especificações técnicas

Construção	Cabeçote de alumínio injetado
Vedação	NBR (Buna-N®)
Conexões de porta	Roscas BSP, NPT ou SAE
Vazão	até 300 l/min (80 US GPM) para linha de retorno até 113 l/min (30 US GPM) para linha de sucção
Pressão operacional	máx. 14 bar (200 PSI), máxima pressão diferencial de 5,5 bar (80 PSI) para qualquer aplicação sem válvula de by-pass
Temperatura operacional	-32°C até +100°C (-25°F até 212°F)
Válvula By-pass	integrado no cabeçote do filtro (opcional)
Indicadores de contaminação	Visual com segmentos coloridos, Elétrico 0.35...2.5 bar (5...35 PSI) ajustável ver à pág. 273
Elementos	Para uso com elementos da série SF6700, Para os tipos de elemento e as características de vazão, ver nas págs. 266 - 269
Fluidos	Óleos minerais, outros fluidos sob consulta



Dimensões



Código para Pedido

Dimensões em mm (polegada)

SSF 150 - 25 - 0

Tipo de filtro **SSF**

Opções de conexão		
Código	Tipo de conexão	
150	NPT	1 1/2" NPT
150B	BSP	G1 1/2"
180	SAE	1 7/8" -12 UN

Opções de by-pass	
Código	Descrição
00	Sem by-pass
03	0,2 bar (3 PSI)
05	0,35 bar (5 PSI)
15	1 bar (15 PSI)
25	1,7 bar (25 PSI)

Opções de conexão do indicador	
Código	Descrição
0	Sem conexão de indicador
1	Conexão na linha de Retorno
2	Conexão na linha de Sucção
4	Conexão em todos lados
9	Especial

Nota: A porta manômetro padrão é rosca 1/8" NPTF para a versão SSF12N.