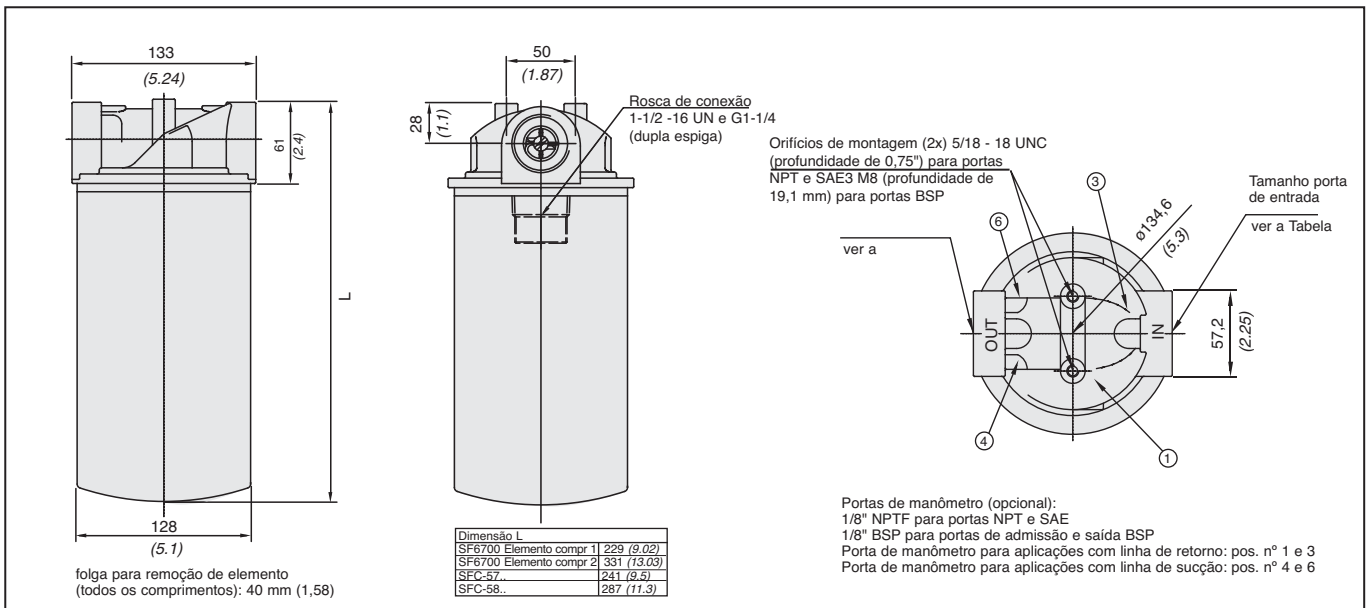


Especificações técnicas

Construção	Cabeçote de alumínio injetado
Vedação	NBR (Buna-N®)
Conexões de porta	Roscas BSP, NPT ou SAE
Vazão	até 225 l/min (60 US GPM) para linha de retorno até 46 l/min (12 US GPM) para linha de sucção
Pressão operacional	Máx. 14 bar (200 PSI), máxima pressão diferencial de 5,5 bar (80 PSI) para qualquer aplicação sem válvula de by-pass
Temperatura operacional	-32°C até +100°C (-25°F até 212°F)
Válvula By-pass	Integrado no cabeçote do filtro (opcional)
Indicadores de contaminação	Visual com segmentos coloridos, Elétrico 0.35...2.5 bar (5...35 PSI) ajustável ver na pág. 273
Elementos	Para uso com elementos das séries SF6700 e SFC-57/58, para os tipos de elemento e as características de vazão, ver nas págs. 266 - 269 para SF6700 e ver nas págs. 270 - 272 para SFC57/58
Fluidos	Óleos minerais, outros fluidos sob consulta



Dimensões



Dimensões em mm (polegada)

Código para Pedido

SSF 120 - 25 - 0

Tipo de filtro	SSF	
Opções de conexão		
Código	Tipo de conexão	
100	NPT	1" NPT
20L	BSP	G1 1/4"
120L	NPT	1 1/4" NPT
120	NPT	1 1/4" NPT
130	SAE	1 5/16" -12 UN
160	SAE	1 5/8" -12 UN

Nota: A vedação dos filtros SSF-20L e SSF-120L é uma vedação larga tipo "L". Para todos os outros filtros, trata-se de vedação padrão.

Opções de by-pass	
Código	Descrição
00	Sem by-pass
03	0.2 bar (3 PSI)
05	0.35 bar (5 PSI)
15	1 bar (15 PSI)
25	1.7 bar (25 PSI)

Opções de conexão do indicador	
Código	Descrição
0	Sem conexão de indicador
1	Conexão na linha de Retorno
2	Conexão na linha de Sucção
4	Conexão em todos lados
9	Especial

Nota: A porta manômetro padrão é rosca 1/8" NPTF para a versão SSF12N.