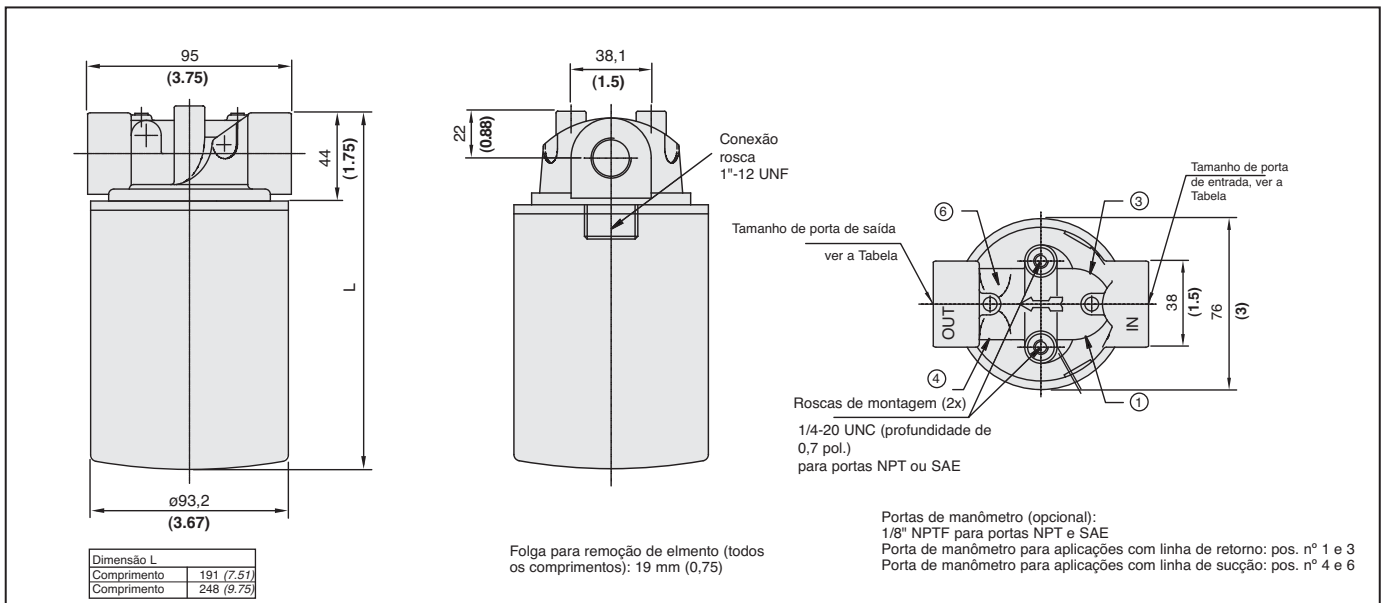


Especificações técnicas

Construção	Cabeçote de alumínio injetado
Vedação	NBR (Buna-N®)
Conexões de porta	Roscas SAE ou NPT
Vazão	até 90 l/min (25 US GPM) para linha de retorno até 23 l/min (6 US GPM) para linha de sucção
Pressão operacional	máx. 14 bar (200 PSI), máxima pressão diferencial de 5,5 bar (80 PSI) para qualquer aplicação sem válvula de by-pass
Temperatura operacional	-32°C até +100°C (-25°F até 212°F)
Válvula By-pass	integrado no cabeçote do filtro (opcional)
Indicadores de contaminação	Visual com segmentos coloridos, Elétrico 0.35...2.5 bar (5...35 PSI) Ajustáveis ver na pág. 273
Elementos	Para uso com elementos da série SF6500, Para os tipos de elemento e as características de vazão, ver nas págs. 262 - 263
Fluidos	Óleos minerais, outros fluidos sob consulta



Dimensões



Código para Pedido

Dimensões em mm (polegada)

SAF 07 - 25 - 0

Tipo de filtro	SAF
----------------	-----

Opções de Conexão		
Código	Tipo de conexão	
05	NPT	1/2" NPT
06	SAE	3/4" -16 UN
07	NPT	3/4" NPT
11	SAE	1 1/16" -12 UN

Opções de By-Pass	
Código	Descrição
00	Sem by-pass
03	0,2 bar (3 PSI)
05	0,35 bar (5 PSI)
15	1 bar (15 PSI)
25	1,7 bar (25 PSI)

Opções de conexão do indicador	
Código	Descrição
0	Sem conexão de indicador
1	Conexão na linha de Retorno
2	Conexão na linha de Sucção
4	Conexão em todos lados.
9	Especial

Nota: Rosca padrão de indicador 1/8" NPTF.