

Especificações

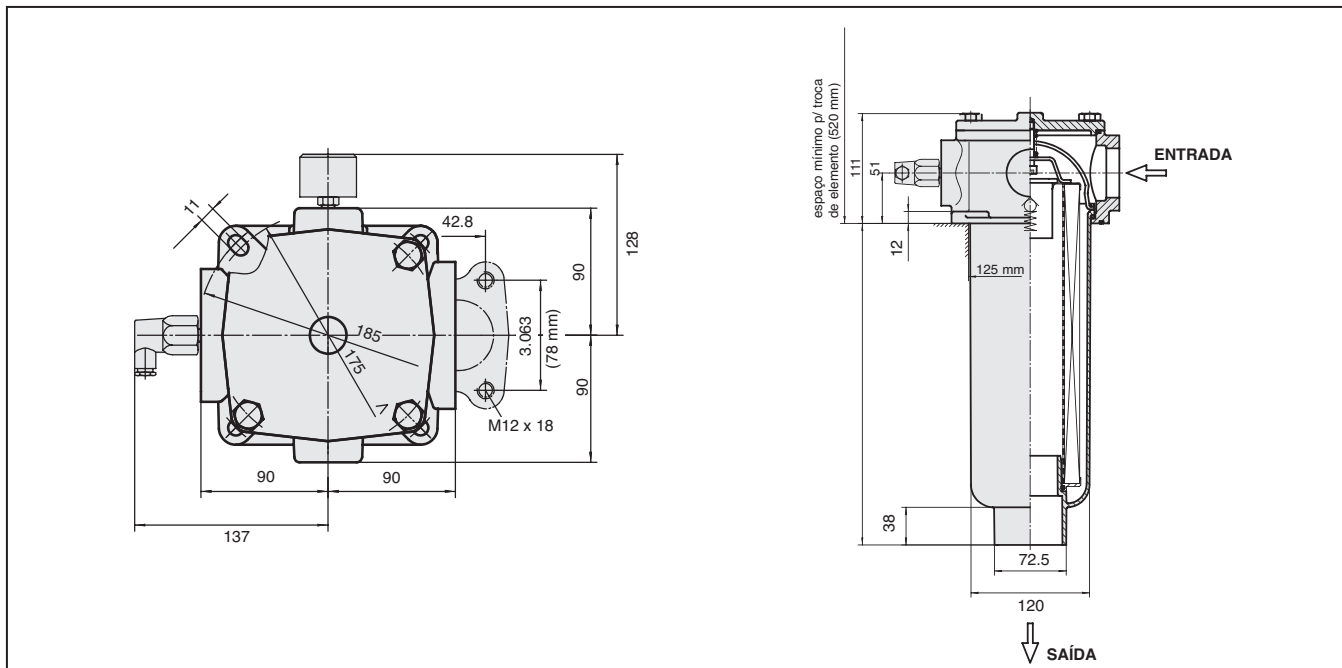
- Vazões até 625l/min (165GPM)
- Porta de conexão – Flange 2"SAE (3000 PSI)
- Pressão de trabalho 10bar (145PSI)
- Todos os elementos filtrantes são $\beta 200$
- Válvula By-pass construída no elemento filtrante de 2bar (29PSI)
- Copo do elemento em Poliamida reforçada
- Temperatura normal de operação -25°C até 80°C (-14°F até 176°F)

Opcionais

- Elementos de fibra de vidro inorgânica de 3, 10 e 25 μ m
- Elementos filtrantes de malha de aço inox disponíveis sob consulta
- Vedações de Buna-N ou Viton
- Indicadores de contaminação Visual e Elétricos sob consulta



Dimensões



Código para Pedido

TEF 625 10VG16 S B V

Tipo de filtro TEF – Filtro topo de tanque

Vazão Nominal
625 165 GPM-625 LPM

Elementos Filtrantes	
3VG.16 S	3 μ m – Fibra de vidro inorgânica
10VG.16 S	10 μ m – Fibra de vidro inorgânica
25VG.16 S	25 μ m – Fibra de vidro inorgânica

Elementos Filtrantes para Reposição	
01.E.631.3VG.16 S P	3 μ m – Fibra de vidro inorgânica
01.E.631.10VG.16 S P	10 μ m – Fibra de vidro inorgânica
01.E.631.25VG.16 S P	25 μ m – Fibra de vidro inorgânica

Indicador de Contaminação	
V	Visual
E1	Elétrico

Material da Vedação	
B	NBR (Buna-N®)
V	FPM (Viton®)