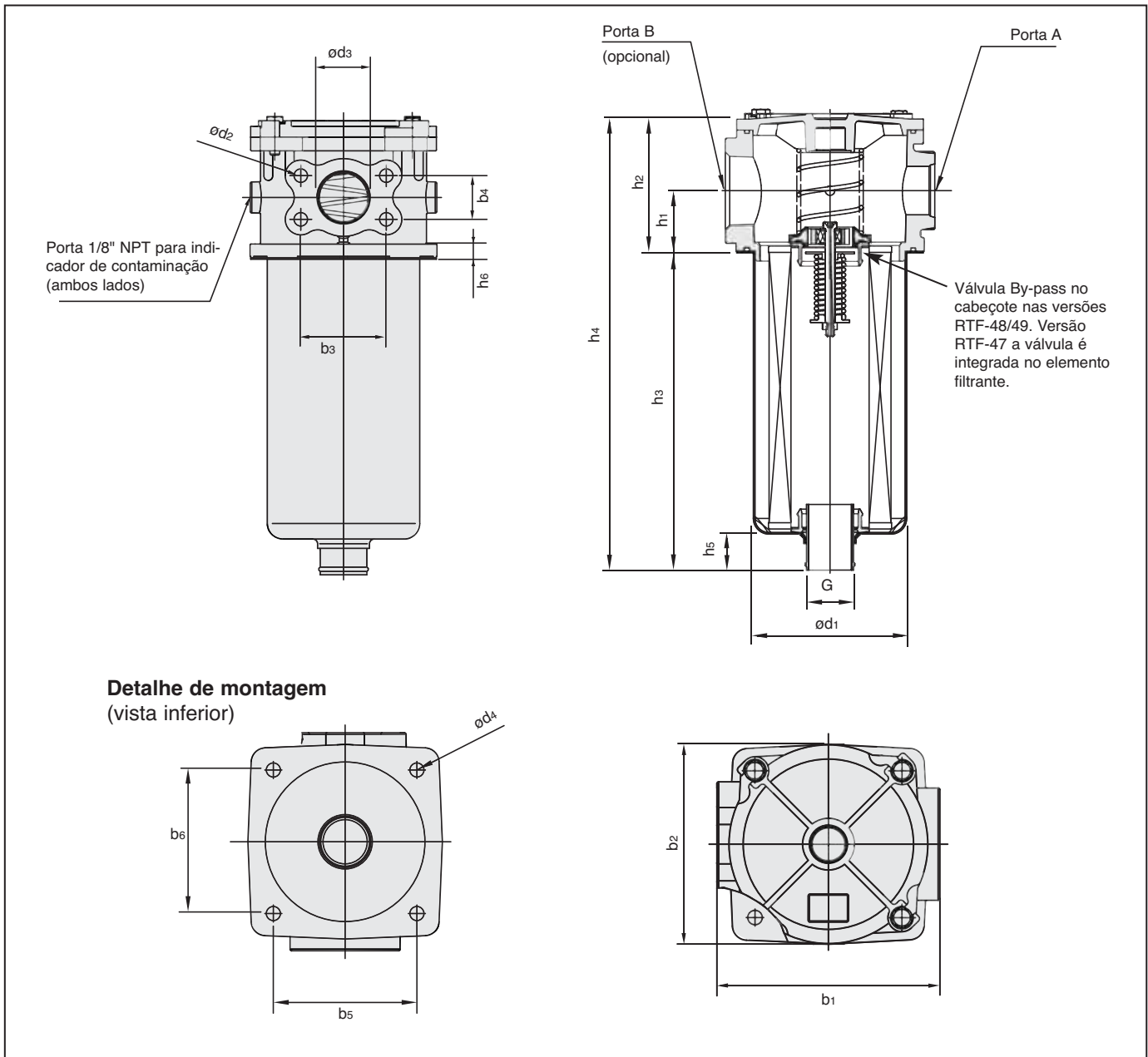


## Dimensões



Dimensões em mm (polegada)

## Dimensões Filtros RTF40

Comprimento do copo	h <sub>1</sub>	h <sub>2</sub>	h <sub>3</sub>	h <sub>4</sub>	h <sub>5</sub>	h <sub>6</sub>	b <sub>1</sub>	b <sub>2</sub>	b <sub>3</sub>	b <sub>4</sub>	b <sub>5</sub>	b <sub>6</sub>	d <sub>1</sub>	d <sub>2</sub>		d <sub>3</sub>	d <sub>4</sub>	G
														BSP	NPT e SAE			
S1	53 (2.09)	122 (4.80)	263 (10.35)	385 (15.16)	21 (0.83)	11 (0.43)	152 (5.98)	152 (5.98)	69,9 (2.75)	35,6 (1.40)	112 (4.41)	112 (4.41)	122 (4.80)	BSP	NPT e SAE	38,1 (1.50)	11 (0.43)	G1-1/2"
S2			475 (18.70)	597 (23.50)	38 (1.50)									M12	1/2"-13 UN 2B			
														NPT				1-1/2"