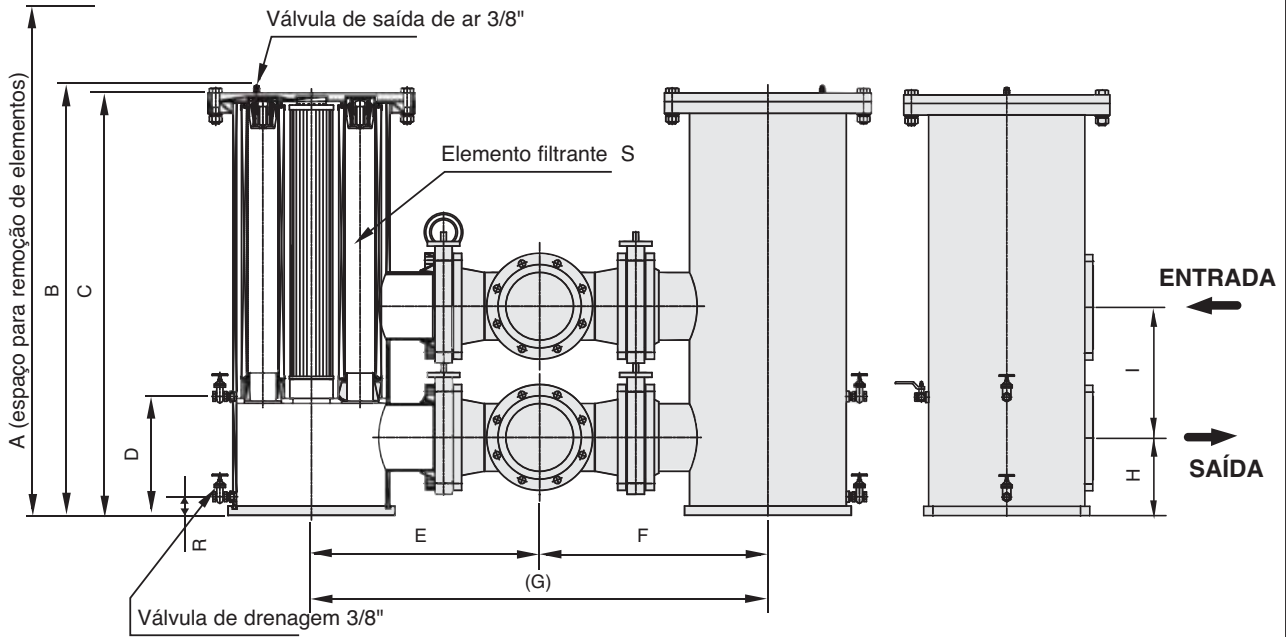


Dimensões SRFL- D 3600

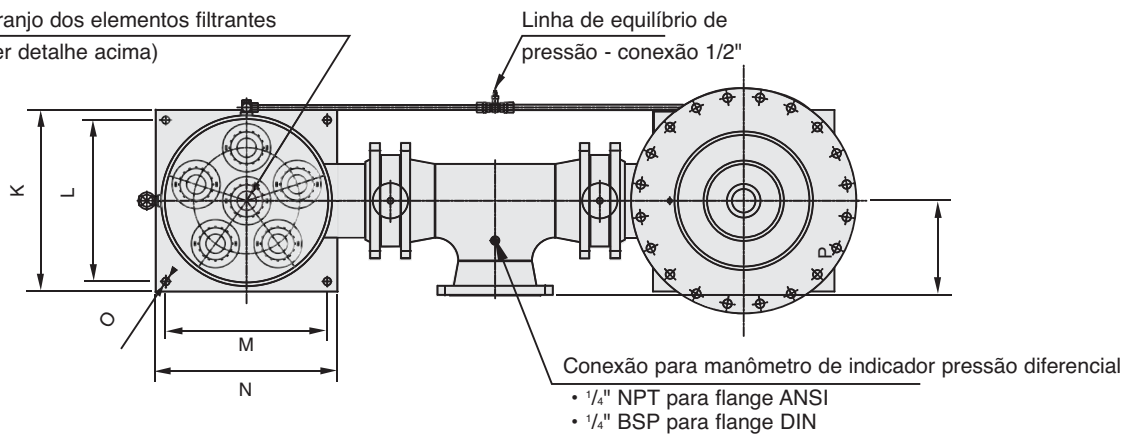
Disposição detalhada dos elementos filtrantes



SRFL-D 3600



Arranjo dos elementos filtrantes (ver detalhe acima)



Dimensões em mm (polegada)

Tamanho do filtro	Flange Conexão		Dimensões														Capacidade total de óleo		Peso (sem elemento)		Elemento filtrante S			
	DIN	ANSI	A	B	C	D	E	F	G	H	I	K	L	M	N	O	P	R	I	gal	kg	lbs	Designação	Quant.
SRFL-D-3600	DN 200	8"	2249,1 (88.55)	1392,8 (54.84)	1368,1 (53.86)	325 (12.8)	739 (29.11)	739 (29.11)	1479 (58.22)	252 (9.92)	425 (16.73)	540 (21.26)	480 (18.9)	480 (18.9)	540 (21.26)	23 (0.91)	281,4 (11.08)	60 (2.36)	233	61.3	390	860	RE-600...	2 x 6