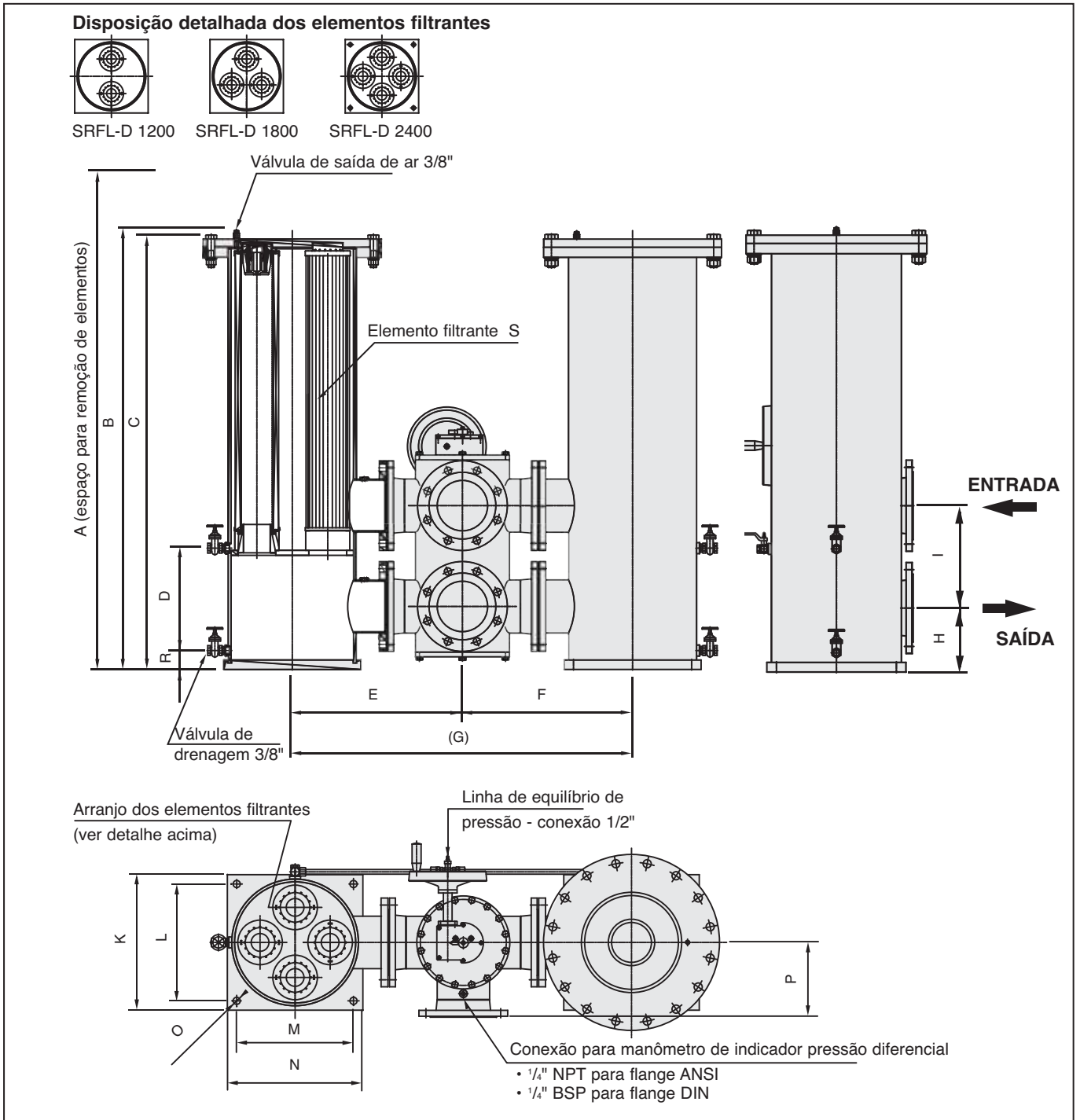


Dimensões SRFL-D 1200 / 1800 / 2400



Dimensões em mm (polegada)

Tamanho do filtro	Conexão flangeada		Dimensões															Capacidade total de óleo		Peso (sem elemento)		Elemento filtrante S		
	DIN	ANSI	A	B	C	D	E	F	G	H	I	K	L	M	N	O	P	R	I	gal	kg	lbs	Designação	Quant.
SRFL-D-1200	DN 100	4"	2176,7 (85.7)	1319,6 (51.96)	1294,9 (50.98)	275 (10.83)	475 (18.7)	475 (18.7)	950 (37.4)	190 (7.48)	250 (9.84)	385 (15.16)	325 (12.8)	325 (12.8)	385 (15.16)	23 (0.91)	200 (7.87)	60 (2.36)	103	27.2	215	475	RE-600...	2 x 2
SRFL-D-1800	DN 125	5"	2176,7 (85.7)	1323,6 (52.11)	1294,9 (50.98)	275 (10.83)	500 (19.69)	500 (19.69)	1000 (39.37)	190 (7.48)	280 (11.02)	385 (15.16)	325 (12.8)	325 (12.8)	385 (15.16)	23 (0.91)	225 (8.86)	60 (2.36)	103	27.2	233	515	RE-600...	2 x 3
SRFL-D-2400	DN 150	6"	2249,1 (88.55)	1394,8 (54.92)	1366,1 (53.78)	325 (12.8)	540 (21.26)	540 (21.26)	1080 (42.52)	200 (7.87)	320 (12.6)	435 (17.13)	375 (14.76)	375 (14.76)	435 (17.13)	23 (0.91)	240 (9.45)	60 (2.36)	149	39.3	263	580	RE-600...	2 x 4