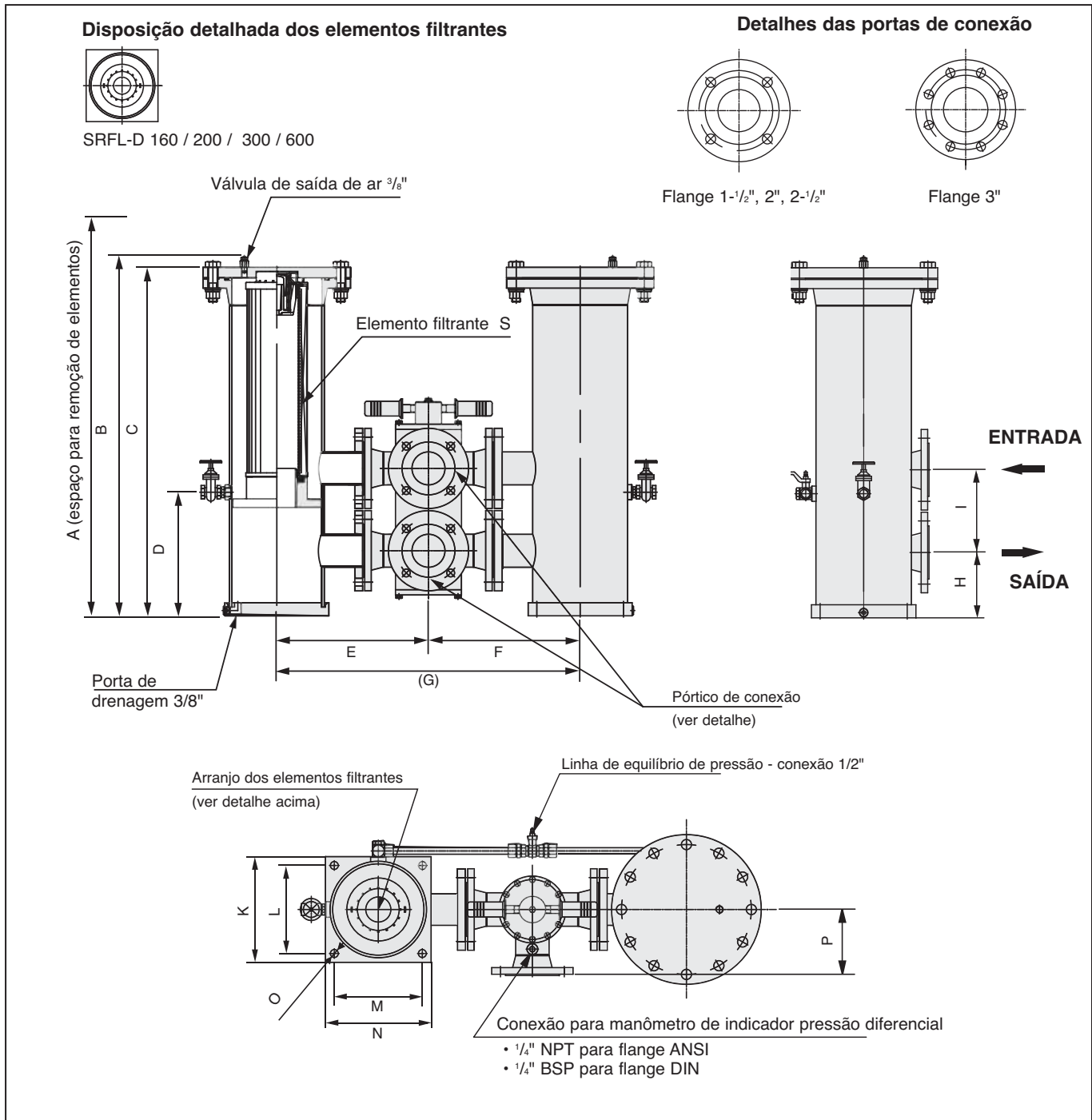


## Dimensões SRFL-D 160 / 200 / 300 / 600



Dimensões em mm (polegada)

Tamanho do filtro	Conexão flangeada		Dimensões														Capacidade total de óleo		Peso: (sem elemento)		Elemento filtrante S		
	DIN	ANSI	A	B	C	D	E	F	G	H	I	K	L	M	N	O	P	gal	kg	lbs	Designação	Quant.	
SRFL-D-160	DN 40	1-1/2"	885,8 (34.87)	607,6 (23.92)	584 (22.99)	214 (8.43)	260 (10.24)	260 (10.24)	520 (20.47)	130 (5.12)	155 (6.1)	150 (5.91)	125 (4.92)	125 (4.92)	150 (5.91)	11 (0.43)	110 (4.33)	6,02	1.59	43	95	RE-160...	2 x 1
SRFL-D-200	DN 50	2"	1045,8 (41.17)	688,7 (27.12)	642 (25.28)	214 (8.43)	300 (11.81)	300 (11.81)	600 (23.62)	140 (5.51)	190 (7.48)	150 (5.91)	125 (4.92)	125 (4.92)	150 (5.91)	11 (0.43)	150 (5.91)	7,11	1.86	56,7	125	RE-200...	2 x 1
SRFL-D-300	DN 65	2-1/2"	1248,7 (49.16)	828,6 (32.63)	803,9 (31.65)	285 (11.22)	350 (13.78)	350 (13.78)	700 (27.56)	150 (5.91)	190 (7.48)	240 (9.45)	200 (7.87)	200 (7.87)	240 (9.45)	18 (0.71)	150 (5.91)	22,24	5.87	84	185	RE-300...	2 x 1
SRFL-D-600	DN 80	3"	2167,6 (83.73)	1267,6 (49.91)	1242,9 (48.93)	285 (11.22)	375 (14.76)	375 (14.76)	750 (29.53)	160 (6.3)	220 (8.66)	240 (9.45)	200 (7.87)	200 (7.87)	240 (9.45)	18 (0.71)	175 (6.89)	37,1	9.8	104	230	RE-600...	2 x 1