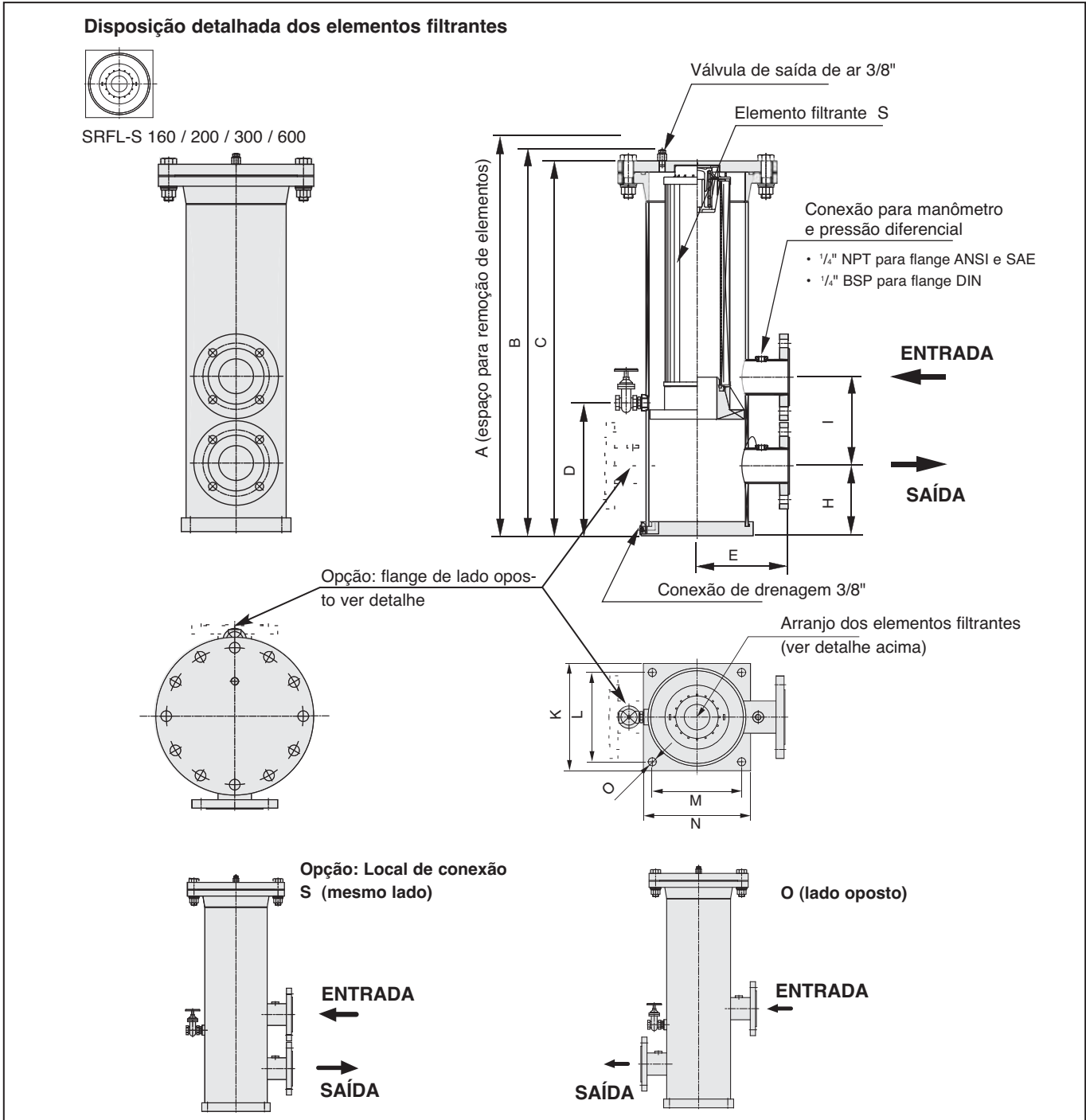


## Dimensões SRFL-S 160 / 200 / 300 / 600



Dimensões em mm (polegada)

Tamanho do filtro	Conexão flangeada			Dimensões											Capacidade total de óleo		Peso (sem elemento)		Elemento filtrante S		
	DIN	ANSI	SAE	A	B	C	D	E	H	I	K	L	M	N	O	I	gal	kg	lbs	Designação	Quant.
SRFL-S-160	DN40	1-1/2"	1-1/2"	885,8 (34.87)	607,6 (23.92)	584 (22.99)	214 (8.43)	148 (5.83)	130 (5.12)	155 (6.1)	150 (5.91)	125 (4.92)	125 (4.92)	150 (5.91)	11 (0.43)	6,0	1.59	14,5	32	RE-160...	1 x 1
SRFL-S-200	DN50	2"	2"	1045,8 (41.17)	688,7 (27.12)	664 (26.14)	214 (8.43)	148 (5.83)	140 (5.51)	190 (7.48)	150 (5.91)	125 (4.92)	125 (4.92)	150 (5.91)	11 (0.43)	7,1	1.86	15,9	35	RE-200...	1 x 1
SRFL-S-300	DN65	2-1/2"	2-1/2"	1248,7 (49.16)	828,6 (32.63)	803,9 (31.65)	285 (11.22)	198 (7.8)	150 (5.91)	190 (7.48)	240 (9.45)	200 (7.87)	200 (7.87)	240 (9.45)	18 (0.71)	22,2	5.87	29	64	RE-300...	1 x 1
SRFL-S-600	DN80	3"	3"	2126,7 (83.17)	1267,6 (49.91)	1242,9 (48.93)	285 (11.22)	198 (7.8)	160 (6.3)	220 (8.66)	240 (9.45)	200 (7.87)	200 (7.87)	240 (9.45)	18 (0.71)	37,1	9.80	34,5	76	RE-600...	1 x 1