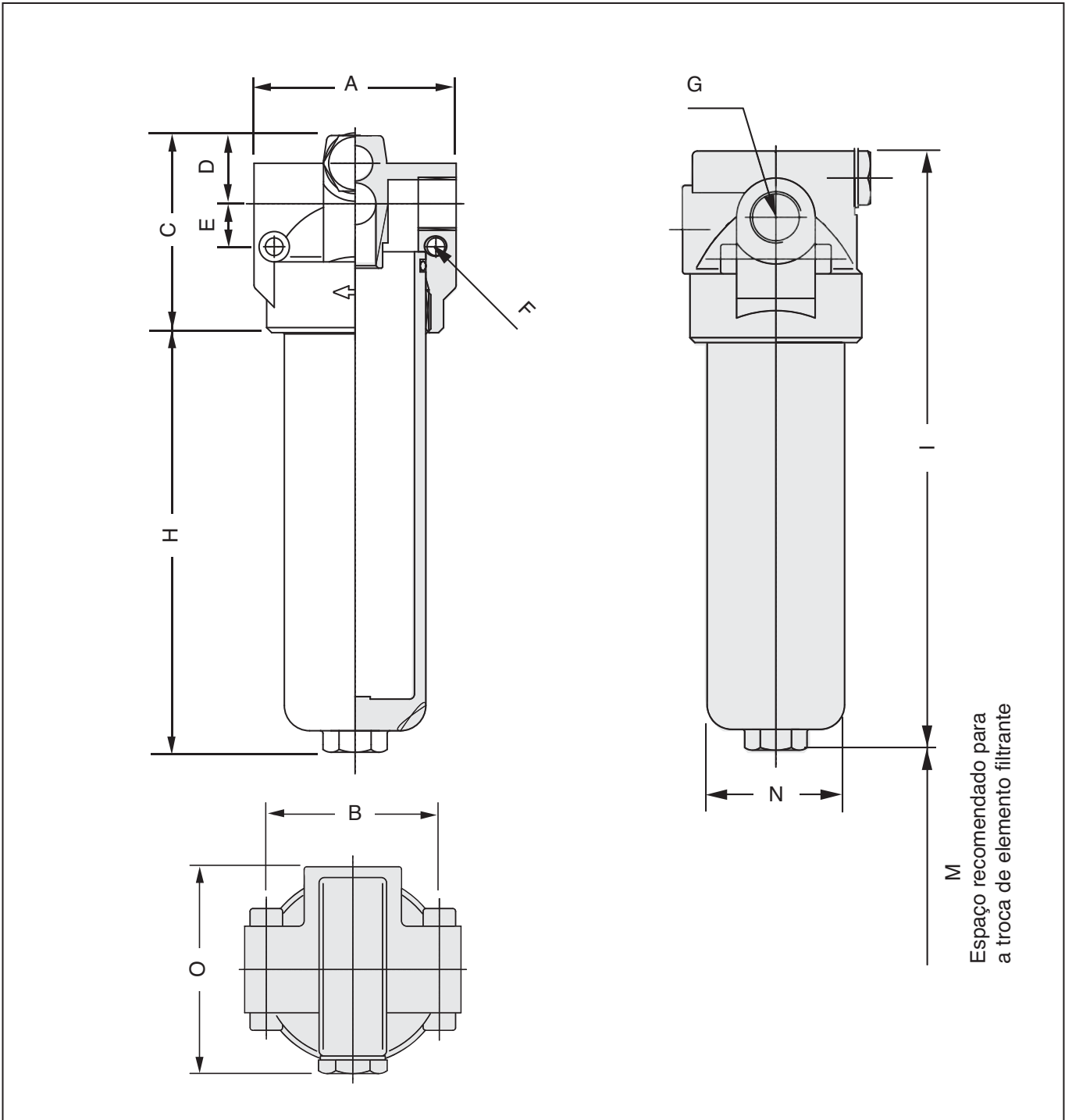


Dimensões



Dimensões em mm (polegada)

Tamanho do filtro	Vazão nominal	A	B	C	D	E	F	H	I	M	N	O	Conexão rosca G		Peso
													SAE	BSP	
SMPF015	60 LPM (15 GPM)	80 (3.2)	64 (2.52)	78 (3.1)	27 (1.1)	17 (0.7)	7 (0.3)	79 (3.1)	157 (6.2)	60 (2.4)	56 (2.2)	76,5 (3)	3/4"-16 UN	G 1/2"	0.95 kg (2.1 lb)
SMPF025	90 LPM (25 GPM)	80 (3.2)	64 (2.52)	78 (3.1)	27 (1.1)	17 (0.7)	7 (0.3)	166 (6.5)	244 (9.61)	60 (2.4)	56 (2.2)	76,5 (3)	3/4"-16 UN	G 1/2"	1.25 kg (2.8lb)