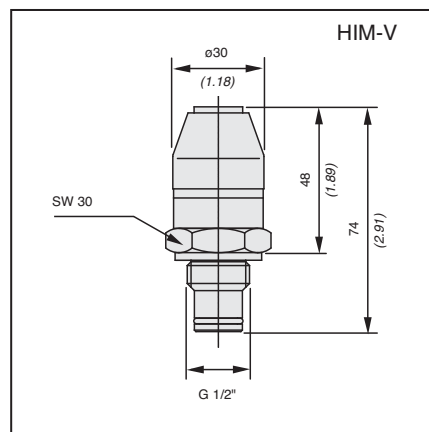


1. Indicador visual de contaminação

O indicador HIM-V é um indicador de contaminação atuado pela pressão diferencial através do elemento filtrante. A pressão de ativação é de 5 bar (72 PSI). Permite a troca do elemento sujo antes da abertura do by-pass de 6 bar (87 PSI).

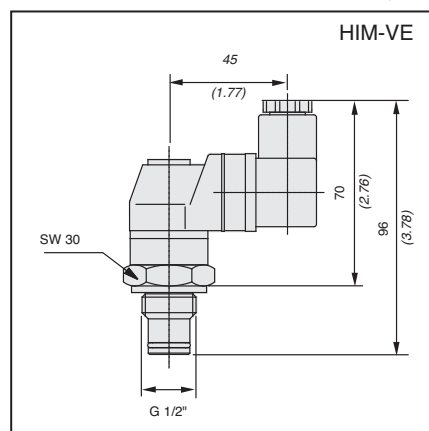
Dimensões em mm (polegada)



2. Indicador de contaminação visual-elétrico

O indicador HIM-VE é utilizada quando se requer um sinal elétrico para indicar que o elemento precisa ser substituído. É ativada pela pressão diferencial dentro do elemento filtrante. A pressão de ativação de 5 bar (72 PSI) Permite a troca do elemento sujo antes da abertura do by-pass de 6 bar (87 PSI).

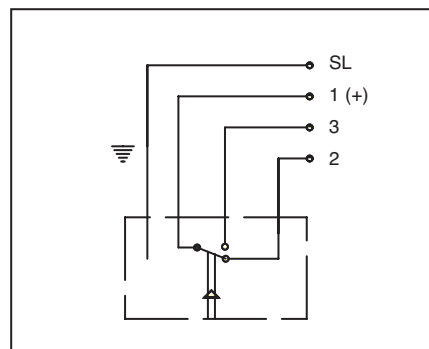
Dimensões em mm (polegada)



HIM-VE Capacidade nominal

Tensão V	Carga Resistiva A	Carga Indutiva A
125 VAC	5	5
250 VAC	5	5
15 VAC	10	10
30 VDC	5	5
50 VDC	1	1
125 VDC	0.5	0.06

HIM-VE Diagrama de conexões



Código para Pedido

