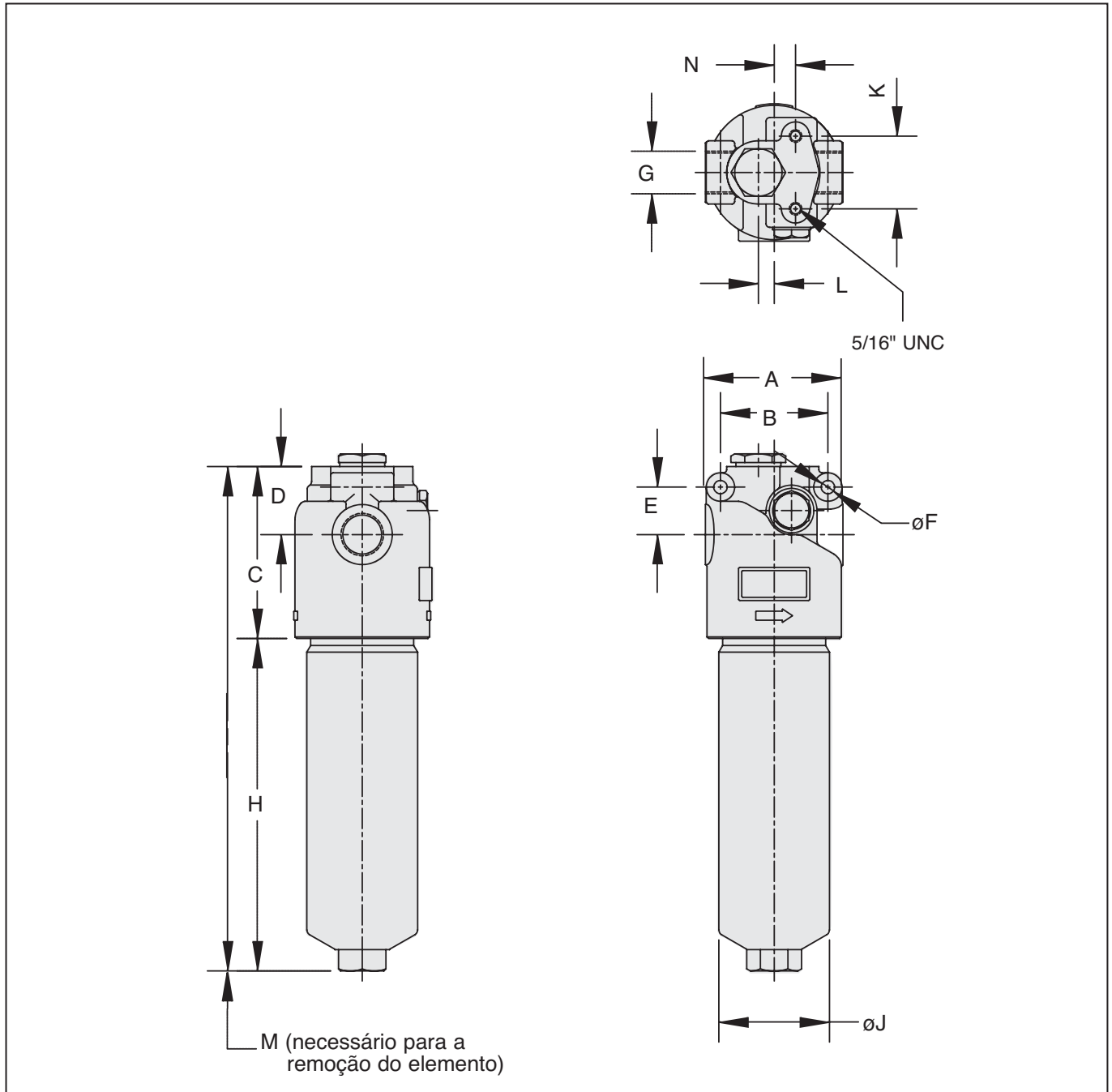


Dimensões



Dimensões em mm (polegada)

Tamanho do filtro	Vazão nominal	A	B	C	D	E	øF	H	I	øJ	K	L	M	N	G (SAE)	Peso
SPF2010	40 LPM (10 GPM)	87 (3.43)	68 (2.68)	109 (4.29)	43 (1.69)	30 (1.18)	8.5 (0.33)	110 (4.29)	219 (8.62)	70 (2.76)	46 (1.81)	10 (0.39)	100 (3.94)	13.5 (0.53)	1-1/16"-12 UN	3.2 kg (7.11 lb)
SPF2020	80 LPM (20 GPM)	87 (3.43)	68 (2.68)	109 (4.29)	43 (1.69)	30 (1.18)	8.5 (0.33)	210 (8.27)	319 (12.56)	70 (2.76)	46 (1.81)	10 (0.39)	100 (3.94)	13.5 (0.53)	1-1/16"-12 UN	4.7 kg (10.44 lb)