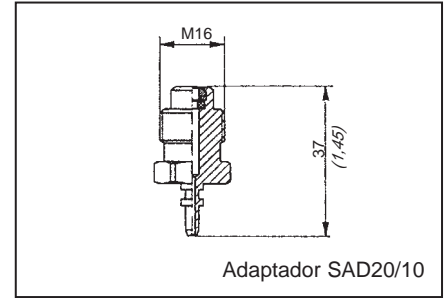
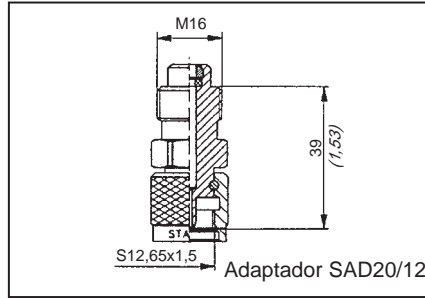
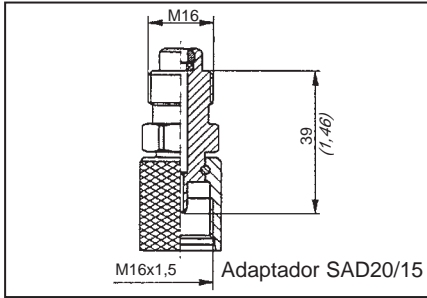
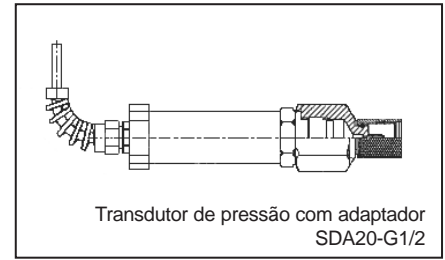


Adaptadores de Conexão para Sensores de Pressão PPC

Existem vários adaptadores e jogos de adaptadores disponíveis para conectar os transdutores de pressão PPC não só com a já conhecida linha STAUFF de tomadores de pressão Série-20 (adaptador SDA20-G1/2) como também com os tomadores das Séries-15 / 12 / 10 (adaptador SAD20/15-V, SAD20/12-V, SAD20/10-V. Todos esses adaptadores são componentes padrão dos Kits PPC.

Para maiores informações sobre os adaptadores disponíveis, favor consultar a SEÇÃO TESTE deste catálogo.



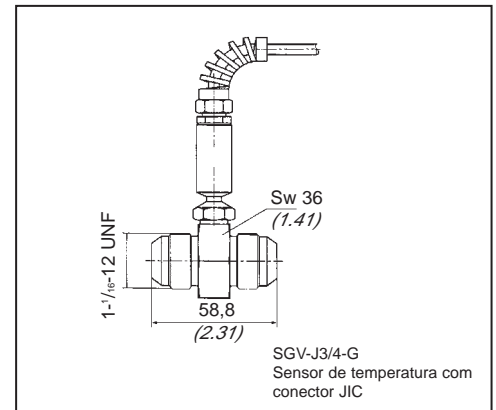
Sensores de Temperatura



O sensor PPC-04/12-TS-CAB mede a temperatura efetiva dos fluidos diretamente na linha. O cabo integrado (2m /6,5 pés) permite a transferência de todos os dados até o Teste Hidráulico.

O sensor de temperatura é compatível também com as turbinas de fluxo PPC-04/12-SFM (veja à pág. 137) e é adequado para temperaturas de até 125°C (257°F).

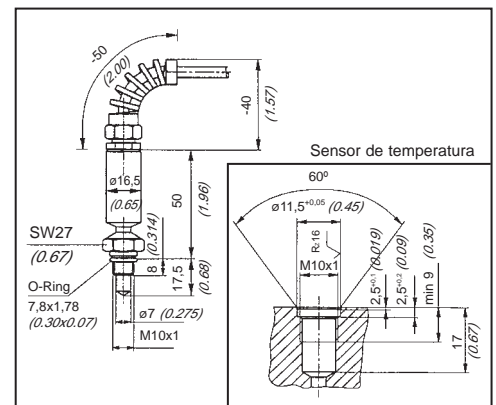
Dimensões dadas em mm (pol)



Dados técnicos sensor PPC-04/12-TS-CAB

- Sistema de sonda Chip de silicone
- Faixa de medição -25...125°C (-13...257°F)
- Temperatura ambiente 0...70°C (32...158°F)
- Temperatura do fluido -25...125°C (-13...257°F)
- Temperatura de armazenamento -25...80°C (-13...176°F)
- Sinal de saída U=0...3 VDC
- Precisão ± 1.5 % FS*
- Tempo de resposta Aproximadamente 13,5 s
- Máxima pressão operacional 630 bar (9000 PSI)
- Aplicação com fluidos Fluidos (para uso com fluidos agressivos, favor consultar a STAUFF)
- Comprimento de cabo 2 m (6.5 ft), plugue redondo
- Conexão Série 712
 - a) STAUFF-Test JIC conexão SGV-J3/4-G para instalação em linha
 - b) Conexão de porta M10X1
- Material (sensor) Aço
- Tratamento superficial Bicromatizado amarelo
- Vedação VITON
- Nível de proteção EN 60529 - IP 65

* FS = Fundo de escala



Dimensões dadas em mm (polegadas)