



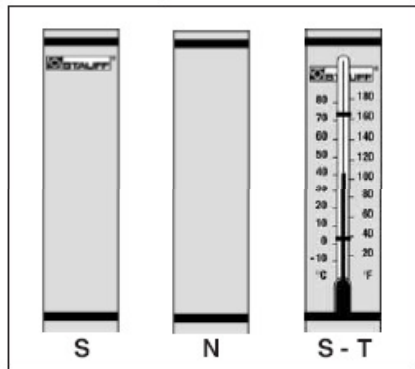
Dados técnicos

Faixa de temperatura - 30°C até 80°C
 Calibragem de termômetro capilar:
 SNA 076 + 20°C até 80°C
 SNA 127 / 176 / 254 - 10°C até 80°C
 Calibragem de termômetro de marcador
 com sonda: 0°C até 100°C
 Pressão de tanque: máx. 1 bar
 Torque de aperto recomendado: 8 Nm

Materiais

Carcaça: St 12 (epóxi preta)
 Plugues, tubo visor: PA

Desenho das placas de escala



Campo de aplicação:

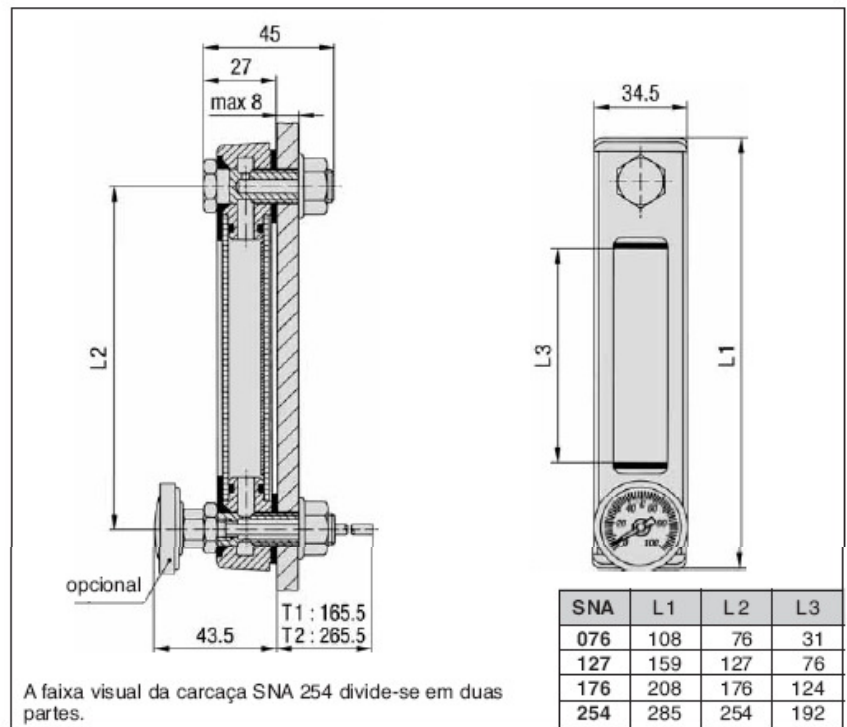
Indicação visual do nível de fluido nos reservatórios hidráulicos

Características

- Próprio para óleo hidráulico HL e HLP
- Opção disponível com termômetro de marcado com sonda e interruptor térmico
- Resistente aos raios UV

Favor consultar a STAUFF antes de utilizar SNA com fluidos tais como óleos biológicos, óleos diesel ou gasolina. Requisitos especiais (resistência química específica, estabilidade UV particular ou tamanhos especiais) sob consulta.

Dimensões



Código para pedido

SNA 127 B - S - T1 - 12 - O - 60

Modelo	SNA
Série	076 SNA 076 127 SNA 127 176 SNA 176 254 SNA 254
Material de vedação	B NBR (padrão) V FPM
Visor	S com logotipo STAUFF (padrão) N neutro X Execuções especiais
Temperatura de comutação	60 60°C/140°F 70 70°C/150°F 80 80°C/176°F
Interruptor térmico	apenas para tamanho M 12 (nenhum) sem interruptor térmico O Interrupção de contato (n/c), plugue padrão OD Interrupção de contato (n/c), plugue desina
Parafuso banjo	12 M 12 (padrão) 10 M 10
Termômetro	Termômetro de marcador com sonda T1/T2 apenas para tamanho M 12 O sem termômetro T Termômetro capilar T1 Termômetro de marcador com sonda de 200 mm T2 Termômetro de marcador com sonda de 300 mm



Campo de aplicação:

Indicação visual do nível de fluido nos reservatórios hidráulicos

Características:

- próprio para óleo hidráulico HL e HLP
- opção disponível com termômetro de marcado com sonda ou interruptor térmico
- Resistente aos raios UV
- disponível como interruptor de contato ou faz contato
- com plugue de acordo com DIN EN 175301-803-B/ISO6952 (padrão da indústria) ou com plugue de acordo com norma desina (tipo CD e OD)

Favor consultar a STAUFF antes de utilizar SNK com fluidos tais como óleos biológicos, óleos diesel ou gasolina. Requisitos especiais (resistência química específica, estabilidade UV particular ou tamanhos especiais) sob consulta.

Dados técnicos

Faixa de temperatura - 20°C até 80°C
 Calibragem de termômetro de marcador com sonda: 0°C até 100°C
 Pressão de tanque: máx. 1 bar
 Torque de aperto recomendado: 8 Nm
 Favor permitir um intervalo mínimo de 10 mm entre os outros componentes.

Materiais:

Carcaça: Plugues AL (com revestimento plástico)
 Tubo visor: PA
 Flutuador: PA

Conexões e funções elétricas

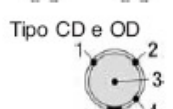
Carga de contato:
 máx. 10 W (Tipo C)
 máx. 5 W (Tipo O)

Potencial de redução:
 50 V AC/DC

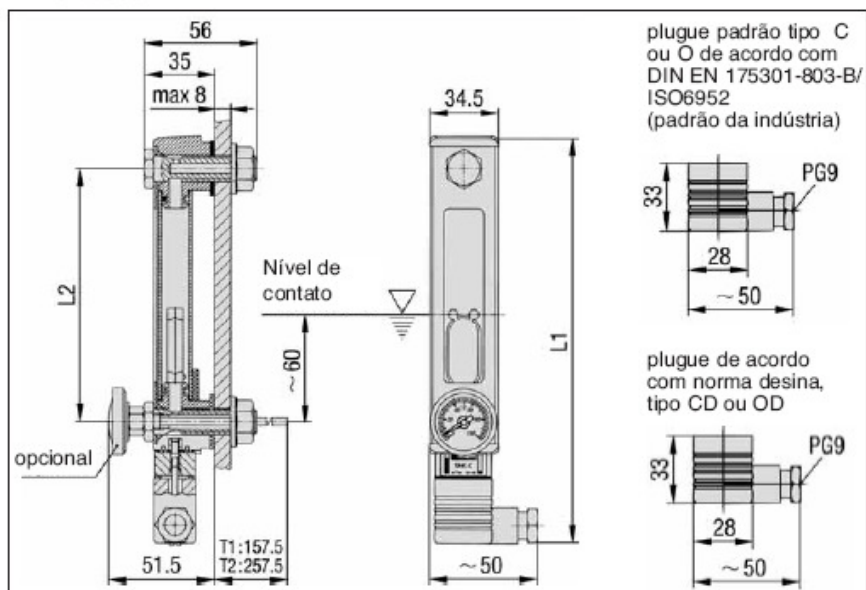
Corrente de contato:
 max 0.25 A (ambos os tipos)

Tipo C e O:
 a conexão 3 não está ocupada

Tipo CD e OD:
 a conexão 4 não está ocupada



Dimensões



A faixa visual da carcaça SNK 254 divide-se em duas partes

SNK	L1		L2
	Tipo C+O	Tipo CD+OD	
127	205	197	127
176	254	246	176
254	332	324	254

Código para Pedido

SNK 127 V - C - T1 - 12 - O - 60

Temperatura de comutação	
60	60°C/140°F
70	70°C/150°F
80	80°C/176°F

Modelo
SNK

Série	
127	SNK 127
176	SNK 176
254	SNK 254

Material de vedação
V FPM (padrão)

Função elétrica	
C	Faz contato, fecha no nível mínimo (n/o), plugue padrão
O	Interrompe contato, abre no nível mín. (c/o), plugue padrão
CD	Faz contato, fecha no nível mín. (n/o), plugue desina
OD	Interrompe o contato, abre no nível mín. (c/o), plugue desina

Interruptor térmico	
apenas para tamanho M 12	
(nenhum)	sem interruptor térmico
O	Interrupção de contato (n/c), plugue padrão
OD	Interrupção de contato (n/c), plugue desina

Parafuso banjo	
12	M12 (padrão)
10	M10

Termômetro	
Termômetro de marcador com sonda T1/T2 apenas para tamanho M 12	
O	sem termômetro
T1	Termômetro de marcador com sonda de 200 mm
T2	Termômetro de marcador com sonda de 300 mm

Ao montar os contatos elétricos, pode-se escolher a orientação do interruptor elétrico (lado direito ou esquerdo) para o tipo C e O de acordo com os requisitos. Para o tipo CD e OD, a orientação é para o lado direito. Outros requisitos sob consulta.