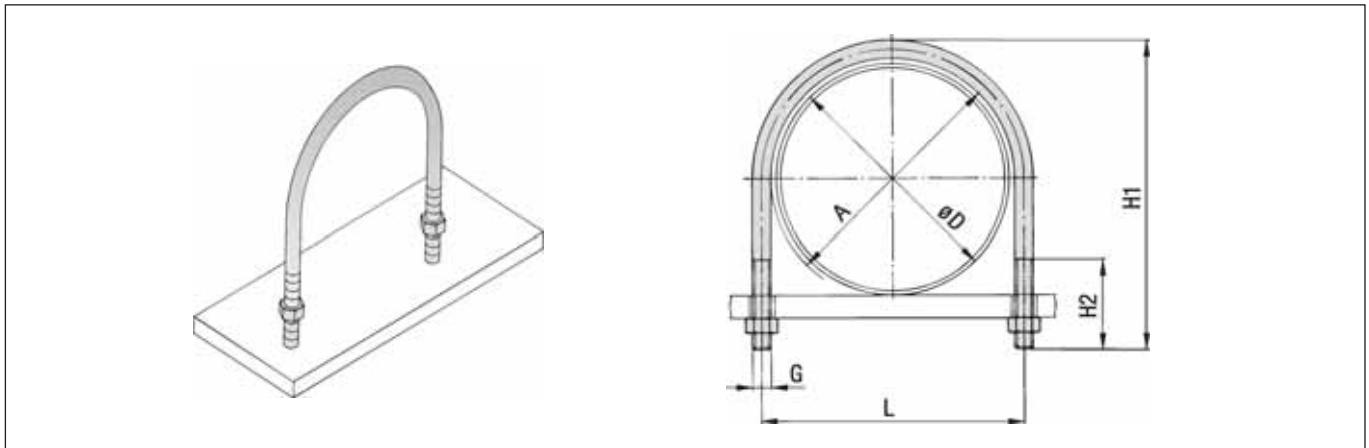
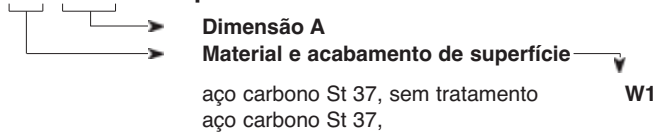


de ac.c/ DIN 3570, Tipo A



DN	D.E. Tubo Ø D1		Parafuso em U de perfil redondo RBD				
	mm	Diâm nominal pol	A	L	H1	H2	G
20	25		30	40	70	40	M10
	26,9	³ / ₄					
25	30	1	38	48	76		
	33,7						
32	38	1 1/4	46	56	86	50	
	42,4						
40	44,5	1 1/2	52	62	92		
	48,3						
50	57	2	64	76	109		
	60,3						
65	76,1	2 1/2	82	94	125	M12	
80	88,9	3	94	106	138		
100	108		120	136	171	60	M16
	114,3	4					
125	133	5	148	164	191		
	139,7						
150	159	6	176	192	217		
	168,3						
175	193,7		202	218	249		
200	216		228	248	283	70	M20
	219,1	8					
250	267		282	302	334		
	273	10					
300	318		332	352	385		
	323,9	12					
350	355,6	14	378	402	435		
	368						
400	406,4	16	428	452	487	M24	
	419						
500	508		530	554	589		
	521						

CÓDIGO PARA PEDIDO
RBDxx A * kompl**

Abraçadeira composta de:
 1 x Parafuso em U aço redondo,
 2 x Porcas DIN EN ISO 4032

Informação
 Artigos fornecidos não montados.

Outros materiais e acabamentos de superfície sob consulta.