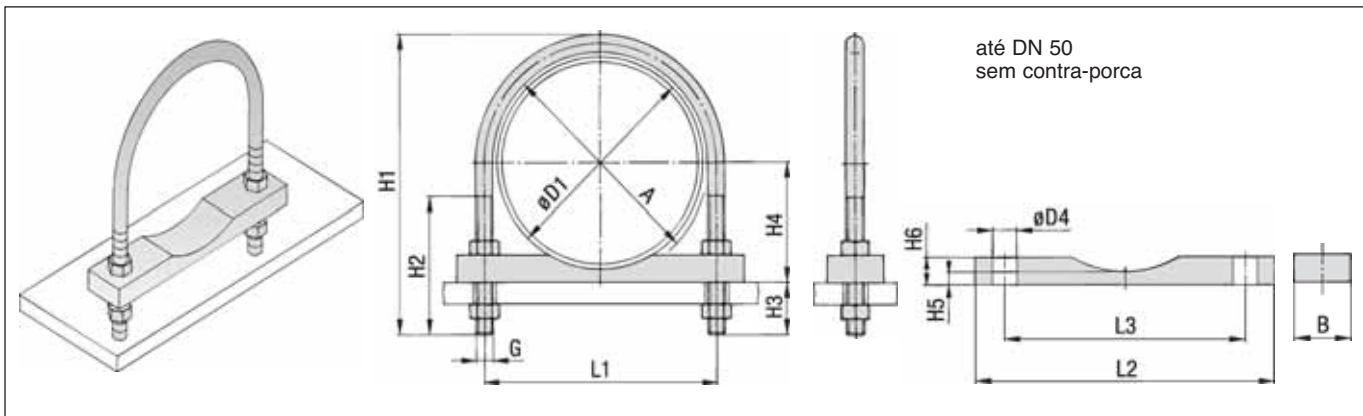


Com sapata plástica para tubo - longa - RUL



DN	D.E. Tubo ØD1		Parafuso em U de perfil redondo RB							Sapata plástica para tubo RUL						
	mm	Diâm. nominal pol	A	L1	H1	H2	H3	H4	G	L2	L3	B	H5	H6	øD4	
20	25		30	40	73,5	46		17,5			75	40				
	26,9	3/4						18,5								
25	30		38	48	81		30	20	M10		80	48	30		12	
	33,7	1						22								
32	38		46	56	89			24			90	56		5		
	42,4	1 1/4						26,2								
40	44,5		52	62	100		35	27,2			95	62				
	48,3	1 1/2						29								
50	57		64	76	118		39	33,5	M12		110	76			15	
	60,3	2						35,2								
65	76,1	2 1/2	82	94	135	77		43			135	94				14
80	88,9	3	94	106	152	82		54,5			145	106				
100	108		120	136	190			64			190	136		40	10	20
	114,3	4						67								
125	133		148	164	217		105	76,5	M16		220	164				
	139,7	5						80								
150	159		176	192	247			91,5			250	192				
	168,3	6						96								
175	193,7		202	218	273			109			270	218				
	216							120								
200	219,1	8	228	248	311			121,5			315	248		50	12	25
	267							145,5								
250	273	10	282	302	364	125	55	148,5	M20		370	302				
	318							174								
300	323,9	12	332	352	418			177			420	352				
	355,6	14						193								
350	368		378	402	475			199			480	402				
	406,4	16						218								
400	419		428	452	526	145	63	224,5	M24		540	452		60	15	30
	508							269								
500	521		530	554	627			276			640	554				

CÓDIGO PARA PEDIDO
RB + RUL Completo
RBxx RUL/xx *,***

 D.E. Tubo ØD1 (mm)
 PP - Polipropileno
 PA - Poliamida

Material e acabamento de superfície
 aço carbono St 37, sem tratamento **W1**
 aço carbono St37, zincado (Fe/Zn 8 C) **W3**
 aço inox A4 - 1.4401/1.4571 **W5**
 (AISI 316/316Ti)
 aço carbono St 37, revestimento plástico **W6**
Abraçadeira composta de:

 1 x Parafuso em U de aço redondo, 4 x porcas DIN EN ISO 4032,
 1 x Sapata plástica para tubo RUL/xx

Parafuso em U aço redondo
RBxx A * kompl**

Dimensão A

Material e acabamento de superfície
 aço carbono St 37, sem tratamento **W1**
 aço carbono St37, zincado (Fe/Zn 8 C) **W3**
 aço inox A4 - 1.4401/1.4571 **W5**
 (AISI 316/316Ti)
 aço carbono St 37, revestimento plástico **W6**
Abraçadeira composta de:

 1 x Parafuso em U aço redondo,
 4 x Porcas DIN EN ISO 4032,

Sapata para tubo plástico
RUL *,* xx**

 PP - Polipropileno
 PA - Poliamida
 D.E. Tubo ØD1 (mm)

Informação

Artigos fornecidos não montados. Outros materiais e acabamentos de superfície sob consulta.