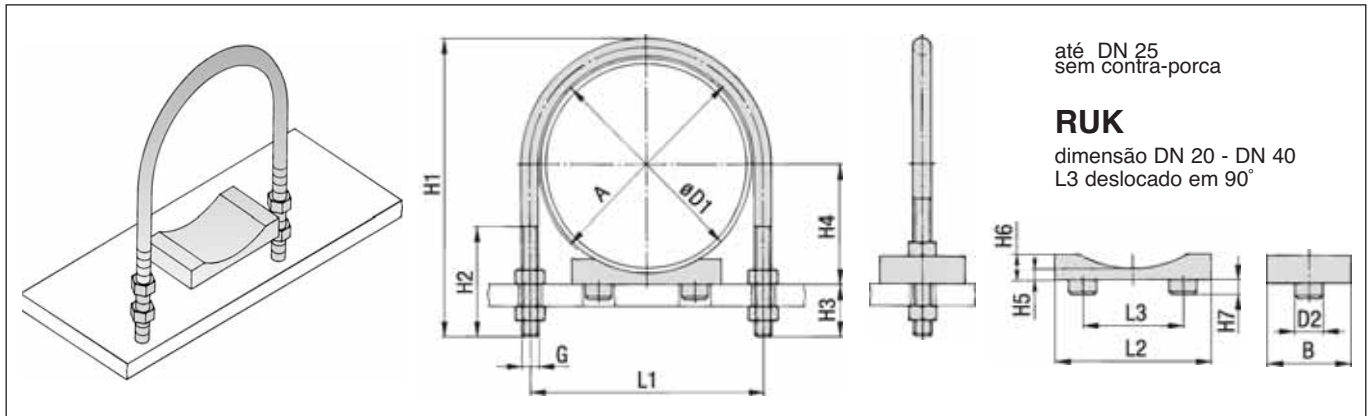


Com sapata plástica p/ tubo - curta - RUK



DN	D.E. Tubo Ø D1		Parafuso em U aço redondo RB							Sapata plástica para tubo RUK						
	mm	Diâmetro Nominal pol	A	L1	H1	H2	H3	H4	G	L2	L3	B	H5	H6	H7	D2
20	25		30	40	73,5	46		17,5								
	26,9	3/4						18,5								
25	30		38	48	81			20	M10	35		24		8	5	8
	33,7	1						22								
32	38		46	56	89			24				5				
	42,4	1 1/4						26,2								
40	44,5		52	62	100			27,2								
	48,3	1 1/2						29								
50	57		64	76	118			33,5	M12	38		50		10	6	10
	60,3	2						35,2								
65	76,1	2 1/2	82	94	135	77		43								
80	88,9	3	94	106	152	82	41	52,5								
100	108		120	136	190			62								
	114,3	4						65								
125	133		148	164	217			74,5	M16	75	40	70		17		15
	139,7	5						78								
150	159		176	192	247			87,5								
	168,3	6						92								
175	193,7		202	218	273			105								
	216							116								
200	219,1	8	228	248	311			117,5	M20	140	90		8	10		25
	267	10						141,5								
250	273		282	302	364	125		144,5								
	318							167								
300	323,9	12	332	352	418			170								
	355,6	14						186								
350	368		378	402	475			192								
	406,4	16						211								
400	419		428	452	526	145		217,5	M24	220	150		32			30
	508	20						262								
500	521		530	554	627			269								

CÓDIGO PARA PEDIDO

RB + RUK completo

RBxx RUK/xx ***,*

→ D.E. Tubo D1 (mm)
 PP – Polipropileno
 PA – Poliamida

Material e acabamento de superfície

Aço carbono St37, sem tratamento W1
 aço carbono St37, zincado amarelo (Fe/Zn 8c) W3
 aço inox A4 - 1,4401/1,4571 W5
 aço carbono St37, revestimento plástico W6

Abraçadeira composta de:

1 x Parafuso em U aço redondo,
 4 x Parafusos DIN EN ISO 4032,
 1 x Sapata plástica para tubo RUK/xx

Parafuso em U aço redondo

RBxx A *** kompl

→ Dimensão A

Material e acabamento de superfície

Aço carbono St37, sem tratamento W1
 aço carbono St37, zincado amarelo (Fe/Zn 8c) W3
 aço inox A4 - 1,4401/1,4571 W5
 aço carbono St37, revestimento plástico W6

Abraçadeira composta de:

1 x Parafuso em U aço redondo,
 4 x Parafusos DIN EN ISO 4032,

Sapata plástica

RUK ***,* xx

→ PP – Polipropileno
 → PA – Poliamida
 → D.E. Tubo D1 (mm)

Informação

Artigos fornecidos não montados. Outros materiais e tratamentos sob consulta.