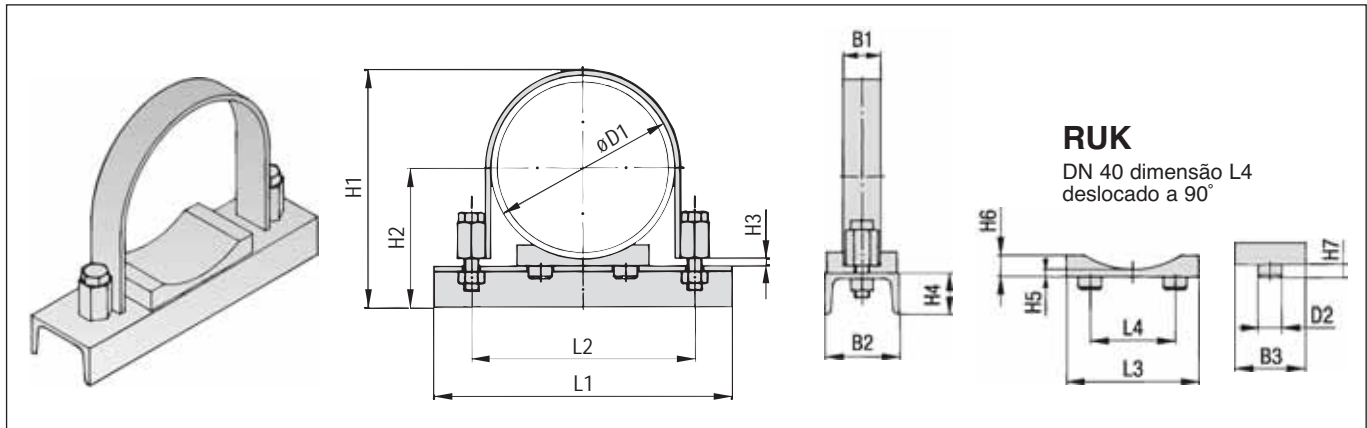


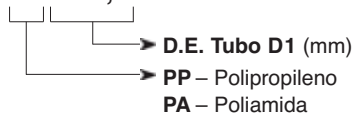
Com sapata plástica para tubo, Perfil tipo RUK e redondo em U (a ser usado somente como abraçadeira de ponto fixo!)



DN	D.E. Tubo Ø D1		Parafuso em U aço redondo FB						Em forma de U	Sapata plástica para tubo RUK							Acessórios
	mm	Diâm. Nominal pol	L1	L2	H1	H2	H3	B1 Aço		B2 x H4	L3	L4	B3	D2	H5	H6	
40	48,3	1 1/2	100	76	95	67	5	20 x 3	DIN 1026 50 x 38	24	25	35	8	5	8	5	M 10 x 40
50	57	2	115	85	103	71,5				38	25	50	10		10	6	
	60,3			88	106	73,2				38	25	50	10		10	6	
65	76,1	2 1/2	132	104	122	81	8	40 x 4	DIN 1026 80 x 45	75	40	70	15	17	10	M 12 x 55	
80	88,9	3	160	122	146	97,5											
100	108	4	170	140	165	107											
	114,3		180	147	171	110											
125	133	5	210	165	190	119,5											
	139,7			172	197	123											
150	159	6	265	201	220	132,5											
	168,3		275	211	230	137											
175	193,7	8	320	260	277	161											
	219,1			261	280	162,5											
200	267	10	385	325	328	186,5											
	273			330	334	189,5											
250	318	12	450	375	384	212											
	323,9			382	390	215											
300	355,6	14	480	420	421	236											
	368			430	434	242											
350	406,4	16	550	470	472	261											
	419			482	485	267,5											
	457			520	523	286,5											
400	508	18	585	570	574	312											
	521			585	587	319											
500	508	20	630	570	574	312											
	521			585	587	319											
500	508	20	630	570	574	312											
	521			585	587	319											

### CÓDIGO PARA PEDIDO

**FB + RUK completo**  
**FB + RUK/xx \*\*\*,\***



**Abraçadeira composta de:** (só para FB + RUK)  
1 x Abraçadeira de aço retangular em forma de U  
1 x RUK /xx  
1 x U-perfil c/ porcas  
2 x Parafusos sextavados DIN EN ISO 4014/4017

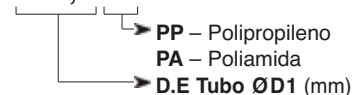
**Parafuso em U aço redondo FB**  
**FB \*\* A \*\*\* kompl**



### Material e acabamento de superfície

Aço carbono St37, sem tratamento  
aço carbono St37, zincado amarelo (Fe/Zn 8c)  
aço inox A4 - 1,4401/1,4571  
aço carbono St37, revestimento plástico

**Sapata para tubo plástico**  
**RUK \*\*\*,\* xx**



### Informação

W1 Artigos fornecidos não montados.  
W3  
W5  
W6 Outros materiais e acabamentos de superfície sob encomenda.

\* Consultar a Stauff quanto à disponibilidade