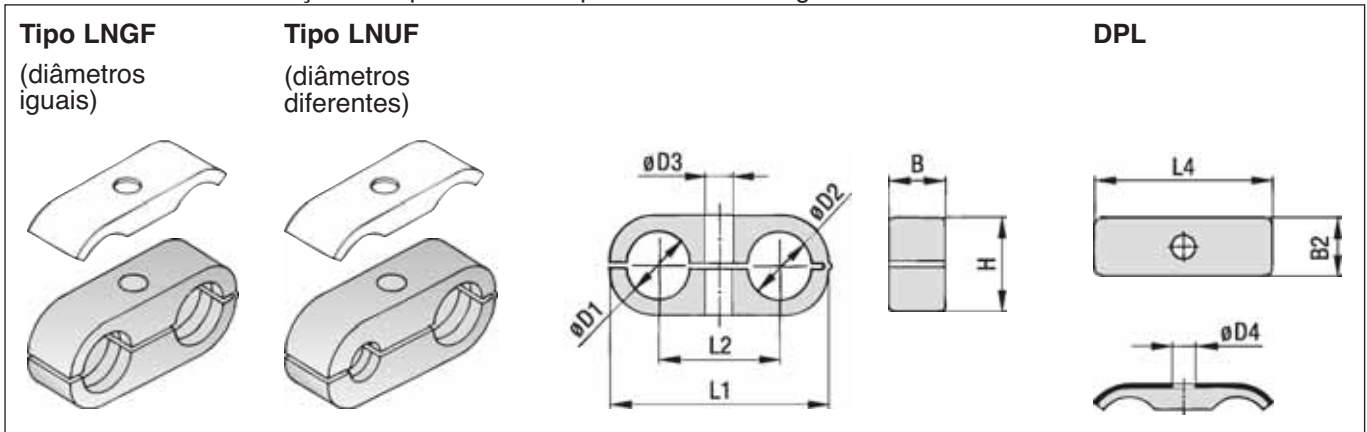
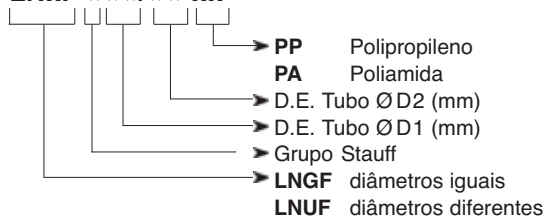


Aplicações: Pneumáticos, Instrumentação e tecnologia automotiva, indústria das máquinas-ferramentas, lubrificação - Próprias também para cabos e mangueiras.



Grupo STAUFF	Diâm. Externo Tubo ou Mang. ØD1/D2		Diam. Nominal Tubo pol	L1	L2	B	H	ØD3	L4	B2	ØD4	Material Abraçadeira XX	Cor	Placa Cobertura
	mm	pol												
1	06/06			32	18	14,5	13,5	6,8	29,5	15,5	6,8	PP PA	verde preto	DPL 1
	06,4/06,4	1/4 / 1/4												
	08/08													
2	08/08			41	22	14,5	18,5	6,8	40	15,5	6,8	PP PA	verde preto	DPL 2
	09,5/09,5	3/8 / 3/8												
	10/10		1/8 / 1/8											
	12/12													
3	12,7/12,7	1/2 / 1/2		54	30	14,5	23,5	6,8	51	16	6,8	PP PA	verde preto	DPL 3
	10/10		1/8 / 1/8											
	12/12													
	13,5/13,5		1/4 / 1/4											
	14/14													
	15/15													
4	16/16	5/8 / 5/8		70	38	14,5	30,5	6,8	63,5	16	6,8	PP PA	verde preto	DPL 4
	14/14													
	15/15													
	16/16	5/8 / 5/8												
	17,2/17,2		3/8 / 3/8											
	18/18													
	19/19	3/4 / 3/4												
	20/20													
21,3/21,3		1/2 / 1/2												
22/22														

CÓDIGO PARA PEDIDO
LNxF */* xx**

Tipo

LNGF Abraçadeira dupla para dois diâmetros iguais (desenho c/ uma peça)

LNUF Abraçadeira dupla para dois diâmetros diferentes (desenho c/ uma peça) (só sob encomenda)

Acessórios

Placa de cobertura Aço DPL, zincada amarela - W3

Informação

Máx. torque de aperto 2,5 Nm

Outros termoplásticos e diâmetros sob encomenda