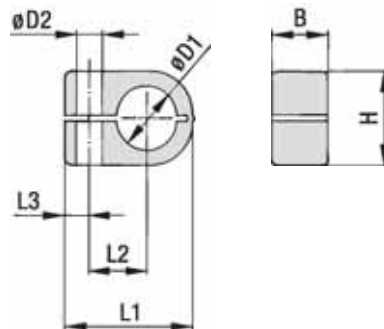


Aplicações: Pneumáticos, Instrumentação e tecnologia automotiva, indústria das máquinas-ferramentas, lubrificação - Próprias também para cabos e mangueiras

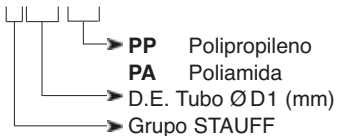
Tipo LN



| Grupo Stauff | Diam. Externo Tubo ou mangueira ØD1 | | Diam. Nominal Tubo pol | L1 | L2 | L3 | B | H | ØD2 | Material Abraçadeira XX | Cor |
|--------------|-------------------------------------|-----|------------------------|----|----|----|------|------|-----|-------------------------|----------------|
| | mm | pol | | | | | | | | | |
| 1 | 06 | | | 22 | 9 | 7 | 14,5 | 13,5 | 6,8 | PP PA | verde preto |
| | 06,4 | 1/4 | | | | | | | | | |
| | 08 | | | | | | | | | | |
| 2 | 08 | | | 27 | 11 | 7 | 14,5 | 18,5 | 6,8 | PP PA | verde preto |
| | 09,5 | 3/8 | | | | | | | | | |
| | 10 | | 1/8 | | | | | | | | |
| | 12 | | | | | | | | | | |
| 3 | 12,7 | 1/2 | | 33 | 15 | 7 | 14,5 | 23,5 | 6,8 | PP PA | verde preto |
| | 10 | | 1/8 | | | | | | | | |
| | 12 | | | | | | | | | | |
| | 13,5 | | 1/4 | | | | | | | | |
| | 14 | | | | | | | | | | |
| | 15 | | | | | | | | | | |
| 4 | 16 | 5/8 | | 40 | 19 | 7 | 14,5 | 30,5 | 6,8 | PP PA | verde preto |
| | 14 | | | | | | | | | | |
| | 15 | | | | | | | | | | |
| | 16 | 5/8 | | | | | | | | | |
| | 17,2 | | 3/8 | | | | | | | | |
| | 18 | | | | | | | | | | |
| | 19 | 3/4 | | | | | | | | | |
| | 20 | | | | | | | | | | |
| 21,3 | | 1/2 | | | | | | | | | |
| 22 | | | | | | | | | | | |

CÓDIGO PARA PEDIDO

LN *** xx



Outros termoplásticos e diâmetros sob encomenda