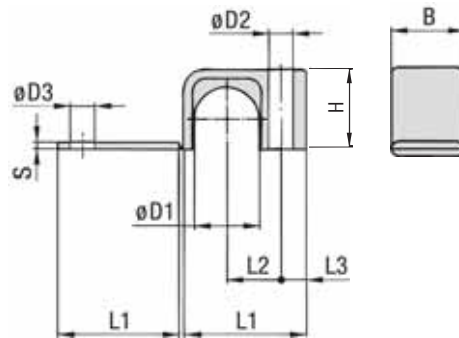
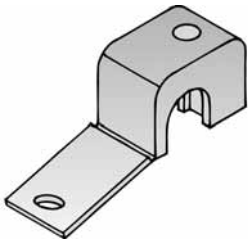
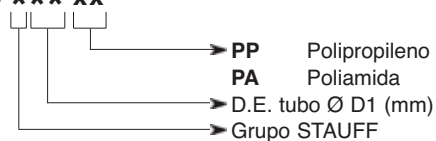


**Aplicações:** Pneumáticos, Instrumentação e tecnologia automotiva, indústria de máquinas-ferramentas, lubrificação.

**Tipo LB**


Grupo STAUFF	Diam. Externo Tubo ou Mangueira Ø D1		Diam. Nominal Tubo pol	L1	L2	L3	B	H	S	øD2	øD3	Material Abraçadeira XX	Cor
	mm	pol											
1	03,2	1/8		22	9	6,5	12	10,5	2	6,8	7	PP PA	preto amarelo
	0,6												
	06,4	1/4											
	0,8												
2	09,5	3/8		27	11	7	16	15	2	6,8	7	PP PA	preto amarelo
	10		1/8										
	11,1												
	12												
3	12,7	1/2		34	15	7	20	22,5	2	6,8	7	PP PA	preto amarelo
	13,5		1/4										
	14												
	15												
	16	5/8											
	17,2		3/8										
18													
4	19	3/4		42	19	7	20	30	2	6,8	7	PP PA	preto amarelo
	20												
	21,3		1/2										
	22												
	25												
	25,4	1											

**CÓDIGO PARA PEDIDO**
**LB \*\*\* xx**


Outros termoplásticos e diâmetros sob encomenda