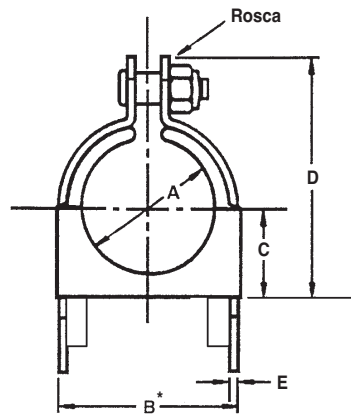


Tamanhos 1/4" até 6"

TUBO STANDARD SÉRIE STC		TUBO SCHEDULE SÉRIE SPC		Embalagem	DIMENSÕES EM POLEGADAS					
Tubo Aço	Conjunto Código	Diâmetro Nominal	Conjunto Código		Dim A	Dim B*	Dim C	Dim D	Dim E	Rosca UNC Tamanho
1/4"	STC 025-24			24/Caixa	0.25	0.62	0.22	1.11	0.08	1/4-20
3/8"	STC 037-24				0.37	0.75	0.28	1.24	0.08	1/4-20
1/2"	STC 050-24				0.50	0.87	0.34	1.36	0.08	1/4-20
		1/4"	SPC 025-24		0.54	0.91	0.36	1.41	0.08	1/4-20
5/8"	STC 062-24				0.62	1.00	0.41	1.50	0.08	1/4-20
		3/8"	SPC 037-24		0.67	1.07	0.45	1.59	0.08	1/4-20
3/4"	STC 075-24				0.75	1.33	0.53	1.78	0.08	1/4-20
		1/2"	SPC 050-24		0.84	1.45	0.59	1.91	0.08	1/4-20
7/8"	STC 087-24			12/Caixa	0.87	1.45	0.58	1.91	0.08	1/4-20
1"	STC 100-12				1.00	1.66	0.66	2.03	0.11	1/4-20
		3/4"	SPC 075-12		1.05	1.79	0.72	2.16	0.11	1/4-20
1 1/4"	STC 125-12				1.25	1.92	0.78	2.30	0.11	1/4-20
		1"	SPC 100-12		1.31	2.22	0.91	2.75	0.12	5/16-18
1 1/2"	STC 150-12				1.50	2.22	0.91	2.75	0.12	5/16-18
		1 1/4"	SPC 125-12		1.66	2.47	1.03	3.03	0.12	5/16-18
		1 1/2"	SPC 150-12		1.90	2.47	1.16	3.28	0.12	5/16-18
2"	STC 200-12				2.00	2.72	1.16	3.28	0.12	5/16-18
		2"	SPC 200		2.37	3.22	1.41	3.78	0.12	5/16-18
2 1/2"	STC 250			1/Saco	2.50	3.47	1.53	4.03	0.12	5/16-18
		2 1/2"	SPC 250		2.87	3.72	1.66	4.27	0.12	5/16-18
3"	STC 300				3.00	3.97	1.78	4.52	0.12	5/16-18
		3"	SPC 300		3.50	4.36	1.97	4.91	0.12	3/8-16
		3 1/2"	SPC 350		4.00	4.97	2.28	5.53	0.12	3/8-16
		4"	SPC 400		4.50	5.47	2.53	6.03	0.12	3/8-16
		5"	SPC 500		5.56	6.47	3.03	7.03	0.14	3/8-16
		6"	SPC 600		6.62	7.47	3.53	8.03	0.14	3/8-16

*Mínimo exigido para instalação



NOTA: Para mangueiras e outros tipos de linha, medir o diâmetro externo e selecionar a Dimensão "A" mais próxima.