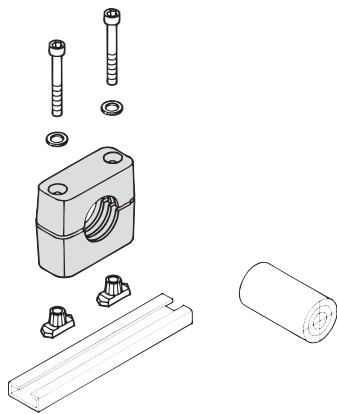


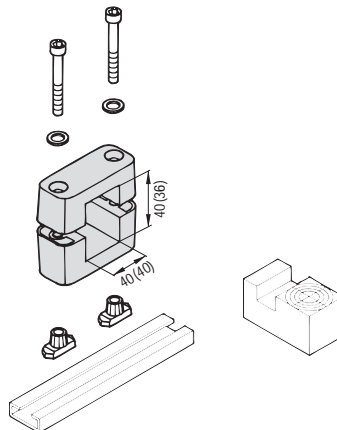
Abraçadeiras para chaves de proximidade e cabos elétricos



Para chaves de proximidade de acordo com DIN EN 60947-5-2 ou similar

Chave de proximidade - Construção Circular

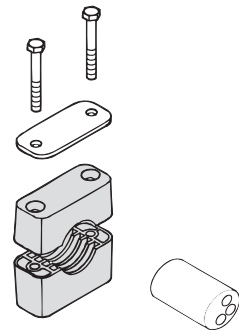
Diâmetro de 30 mm - fixado com abraçadeira de Grupo 4 Série padrão montada em trilho de montagem com parafusos para trilho hexagonais. Afrouxar os parafusos permite o ajuste da posição horizontal e axial.



Para chaves de proximidade de acordo com DIN EN 60947-5-2 ou similar

Chave de proximidade - Construção Retangular

Quadrado de 40 mm - fixada com abraçadeira de Grupo 5 Série padrão montada em trilho de montagem com parafusos para trilho hexagonais. Afrouxar os parafusos permite o ajuste da posição horizontal e axial.



Para abraçadeiras de cabos elétricos: Abraçadeiras ovais STAUFF

Grupo 6 Série Standard para diâmetros de cabo entre 20 e 50 mm. Grupo 6 Série Standard para diâmetros de cabo entre 40 e 72 mm.

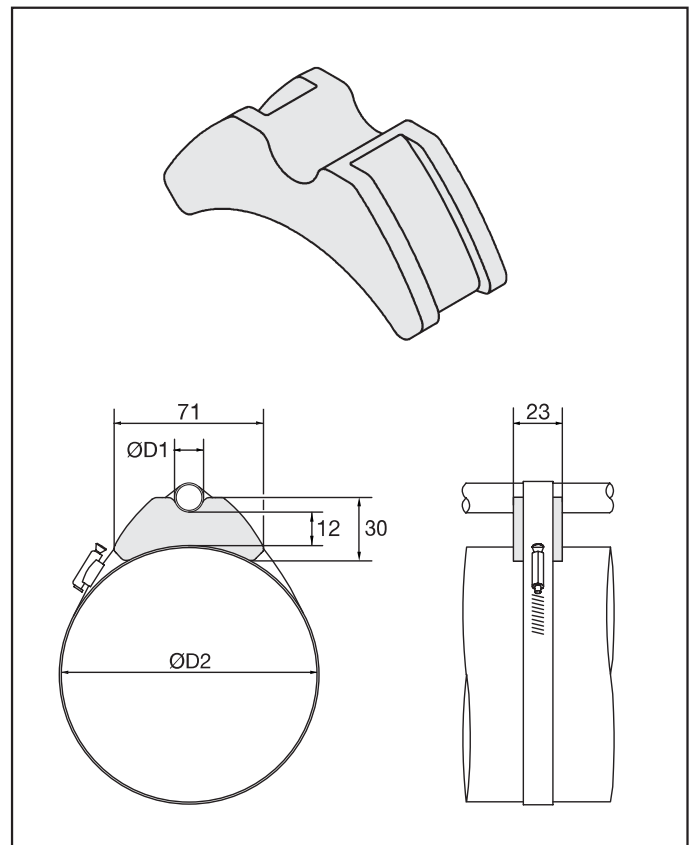
Tipos de parafuso: SÉRIE STANDARD Parafuso sextavado externo junto com placa de cobertura Parafuso sextavado interno com arruela. Parafuso tipo fenda. SÉRIE PESADA Parafuso sextavado junto com placa de cobertura Para diâmetros de cabo que variam, só precisa alterar o comprimento do parafuso.

Abraçadeiras para sapata para linhas de suprimento cilíndricas (Série ZR)

Material: **Termoplástico Elastômero (TPE)**
 Dureza Shore: **75±5 A**
 Cor: **Preto (Padrão)**
 Código pedido: **ZR 518**

Diâmetro Externo de Tubos em mm		Dimensões de tira de Aço em mm	
ØD1	ØD2	Comprimento	Largura
10 - 22	50 - 70	196 - 254	13
10 - 22	60 - 80	225 - 284	13
10 - 22	70 - 90	254 - 314	13
10 - 22	80 - 105	284 - 359	13
10 - 22	90 - 120	314 - 404	13
10 - 22	105 - 140	359 - 464	13
10 - 22	125 - 160	419 - 525	13
10 - 22	145 - 180	479 - 586	13
10 - 22	165 - 200	540 - 647	13

Tira de aço não inclusa na entrega.



Abraçadeiras para sapata personalizadas de acordo com as especificações do cliente ou com base nos aprimoramentos de STAUFF sob consulta.