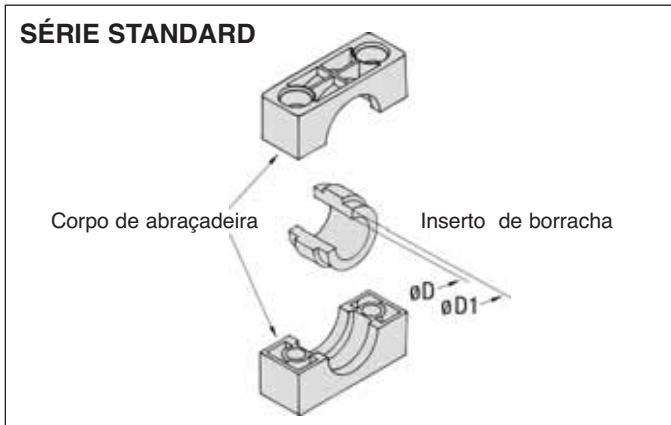
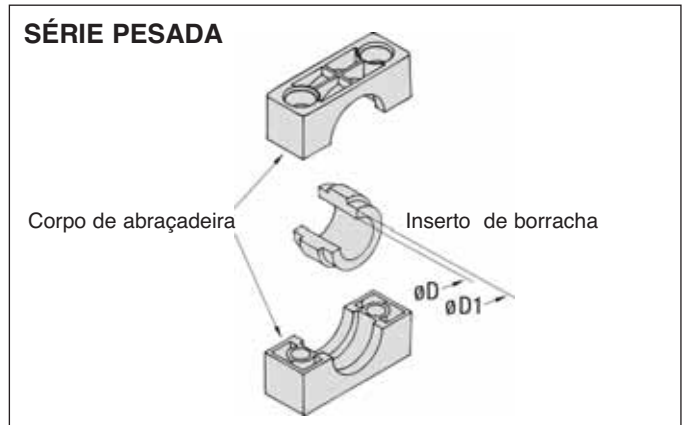


Abraçadeiras RI (Abraçadeiras com inserto de borracha)


Grupo STAUFF	Grupo DIN	D.E. Tubo		Código para pedido		
		ØD [mm]	ØD1 [mm]	Inserto de borracha	Corpo de Abraçadeira	Inserto borracha + Corpo de Abraçadeira
4	4	6	25	RI 406	4 xxR	406 xxR
		8		RI 408	4 xxR	408 xxR
		10		RI 410	4 xxR	410 xxR
		12		RI 412	4 xxR	412 xxR
		12,7		RI 412,7	4 xxR	412,7 xxR
		14		RI 414	4 xxR	414 xxR
		15		RI 415	4 xxR	415 xxR
		16		RI 416	4 xxR	416 xxR
		17,2		RI 417,2	4 xxR	417,2 xxR
		18		RI 418	4 xxR	418 xxR
		19	RI 419	4 xxR	419 xxR	
6	6	20	38	RI 620	6 xxR	620 xxR
		21,3		RI 621,3	6 xxR	621,3 xxR
		22		RI 622	6 xxR	622 xxR
		25		RI 625	6 xxR	625 xxR
		26,9		RI 626,9	6 xxR	626,9 xxR
		28		RI 628	6 xxR	628 xxR
		30		RI 630	6 xxR	630 xxR
		32		RI 632	6 xxR	632 xxR

Outros diâmetros sob encomenda



Grupo STAUFF	Grupo DIN	D.E. Tubo		Código para pedido					
		ØD [mm]	ØD1 [mm]	Inserto de borracha	Corpo de Abraçadeira	Inserto borracha + Corpo de Abraçadeira			
4S	2	06	25	RI 4006	4S xxR	4006 xxR			
		08		RI 4008	4S xxR	4008 xxR			
		10		RI 4010	4S xxR	4010 xxR			
		12		RI 4012	4S xxR	4012 xxR			
		12,7		RI 4012,7	4S xxR	4012,7 xxR			
		14		RI 4014	4S xxR	4014 xxR			
		15		RI 4015	4S xxR	4015 xxR			
		16		RI 4016	4S xxR	4016 xxR			
		17,2		RI 4017,2	4S xxR	4017,2 xxR			
					18	RI 4018	4S xxR	4018 xxR	
		19	RI 4019	4S xxR	4019 xxR				
5S	3	20	38	RI 5020	5S xxR	5020 xxR			
		21,3		RI 5021,3	5S xxR	5021,3 xxR			
		22		RI 5022	5S xxR	5022 xxR			
		25		RI 5025	5S xxR	5025 xxR			
		26,9		RI 5026,9	5S xxR	5026,9 xxR			
		28		RI 5028	5S xxR	5028 xxR			
		30		RI 5030	5S xxR	5030 xxR			
		32		RI 5032	5S xxR	5032 xxR			
		6S		4	32	64	RI 6032	6S xxR	6032 xxR
					33,7		RI 6033,7	6S xxR	6033,7 xxR
35	RI 6035		6S xxR		6035 xxR				
38,7	RI 6038,7		6S xxR		6038,7 xxR				
40	RI 6040		6S xxR		6040 xxR				
42	RI 6042		6S xxR		6042 xxR				
45,5	RI 6045,5		6S xxR		6045,5 xxR				
48	RI 6048		6S xxR		6048 xxR				
51	RI 6051		6S xxR		6051 xxR				
53,4	RI 6053,4		6S xxR		6053,4 xxR				
		56,4	RI 6056,4	6S xxR	6056,4 xxR				
7S	5	55	88	RI 7055	7S xxR	7055 xxR			
		57		RI 7057	7S xxR	7057 xxR			
		60		RI 7060	7S xxR	7060 xxR			
		65		RI 7065	7S xxR	7065 xxR			
		70		RI 7070	7S xxR	7070 xxR			
		72		RI 7072	7S xxR	7072 xxR			
		76		RI 7076	7S xxR	7076 xxR			
8S	6	80	114	RI 8080	8S xxR	8080 xxR			
		88,9		RI 8088,9	8S xxR	8088,9 xxR			

Outros diâmetros disponíveis sob consulta

Corpo de abraçadeira	Material XX
	Polipropileno PP Poliamida PA
Inserto de Borracha	Material
	elastômero termoplástico (TPE)
Inserto de elastômero	Propriedades do material
Propriedades mecânicas Dureza Shore: Módulo de elasticidade: Tensão de tração	70 A 0,97 g/cm ³ 3,3 N/mm ² (de acordo com ISO 37)
Propriedades térmicas Resistência de temperatura:	-40°C - +125°C
Propriedades químicas ácidos fracos, solventes, benzina, óleos minerais, álcool, outros óleos, água do mar	consistente condicionalmente consistente consistente

Atenção!

A relação entre o D.E. do tubo e o tamanho da abraçadeira RI, não combina com a da série standard (tanto com desenho por dentro e lisa por dentro).

Para as dimensões dos corpos de abraçadeira, favor consultar as tabelas das séries standard, pesada e dupla pesada, respectivamente