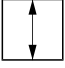
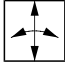


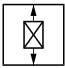


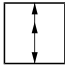
155R9951



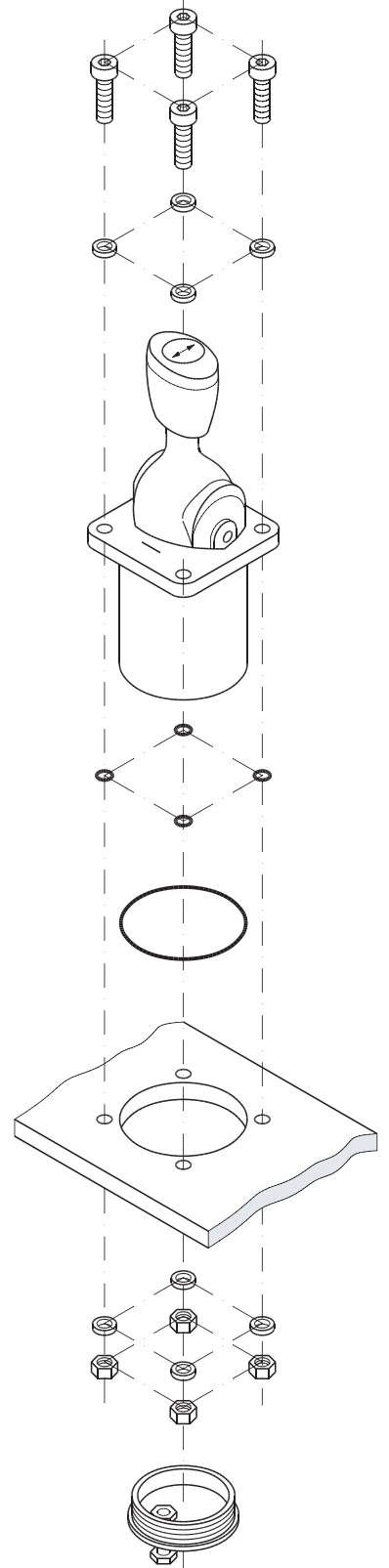
 155B342.10	Standard	155U2601
	Standard with neutral switch	155U2605

 155B343.10	Variable neutral position	155U2602
	Variable neutral position with neutral switch	155U2606

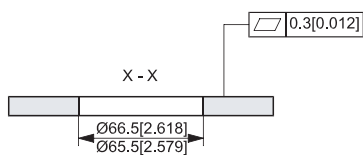
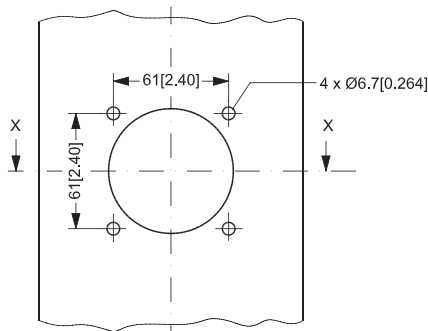
 155B344.10	Friction detent	155U2603
	Friction detent with neutral switch	155U2607

 155B345.10	Float position	155U2604
	Float position with neutral switch	155U2608

155R9951



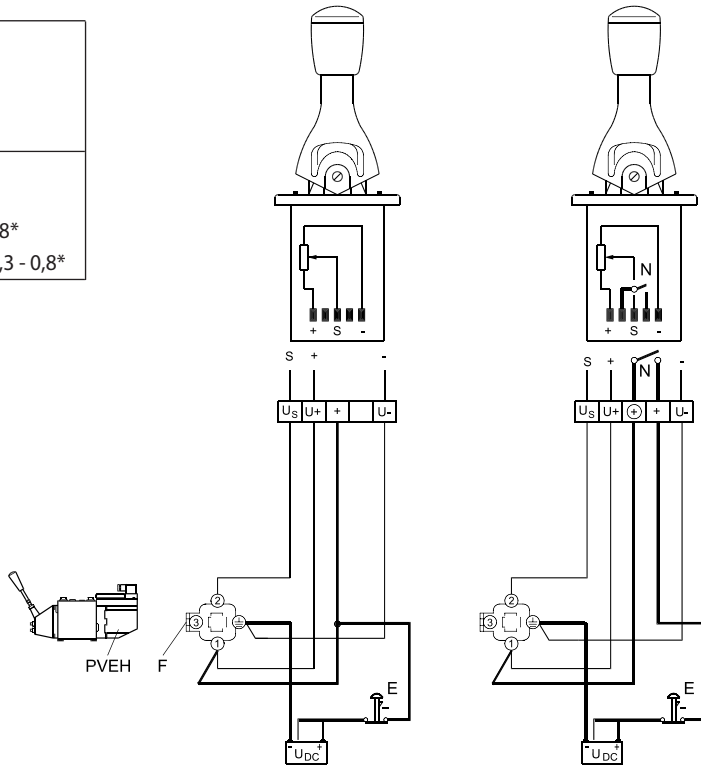
155B403.10



155B402.10

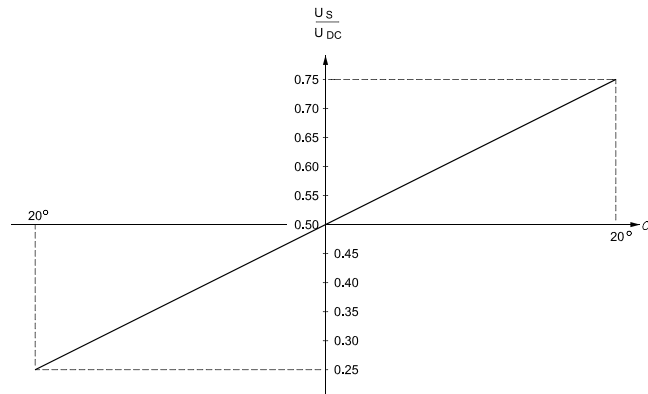
E	Nødstop Emergency stop Notschalter Arrêt d'urgence
T	Fladstik A 6,3 - 0,8* Tabs A 6.3 - 0.8* Flachstecker A 6,3 - 0,8* Languettes mâles A 6,3 - 0,8*

* (DIN 46244)

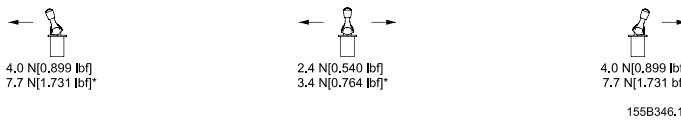


155B348.11

Signal (U_s) som funktion af håndtagsvinkel
Signal (U_s) as a function of the lever angle
Signal (U_s) als Funktion des Geberwinkels
Signal (U_s) en fonction de l'angle de levier

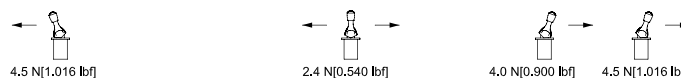
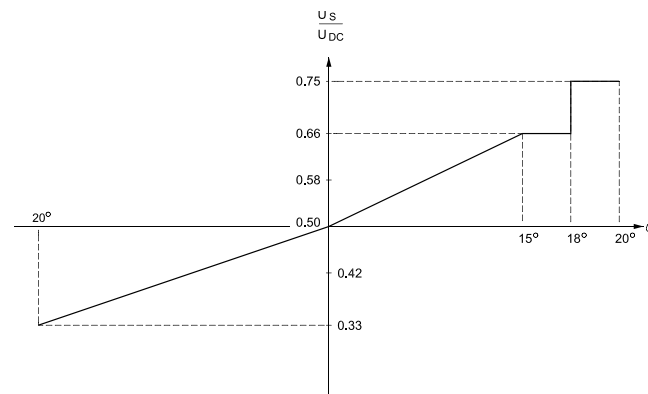


*PVREL med holdefunktion
 *PVREL with hold function
 *PVREL mit Haltefunktion
 *PVREL avec la fonction de maintien



155B346.10

Flydestilling
Float position
Fliebsstellung
Position flottante



155B347.10