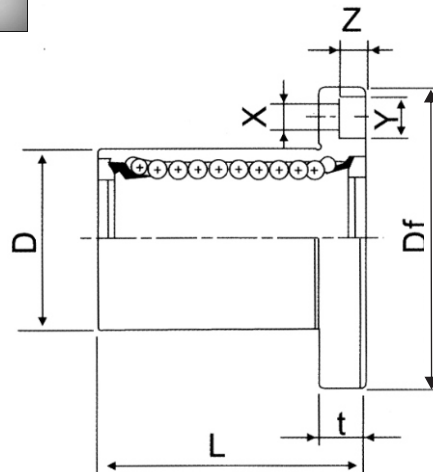
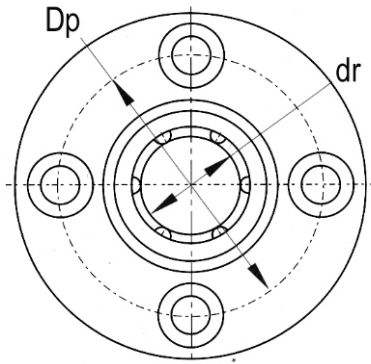


BUCHAS DE ESFERAS - com Flange Redondo



Modelo	Nº de Circuitos	Massa (g)	Dimensões (mm)						com Vedação
			dr	Tolerância	D	Tolerância	L	Tolerância	
LMF 6UU	4	24	6	0 -0.009	12	0	19	± 0.3	sim
LMF 8UU	4	37	8		15	-0.013	24		
LMF 10UU	4	72	10		19	0 -0.016	29		
LMF 12UU	4	76	12		21		30		
LMF 16UU	5	120	16		28	37			
LMF 20UU	5	180	20	32	0 -0.019	42			
LMF 25UU	6	340	25	40		59			
LMF 30UU	6	470	30	45		64			
LMF 40UU	6	1060	40	60	0	80			
LMF 50UU	6	2200	50	-0.012	80	-0.022	100		
LMF 60UU	6	3000	60	0 -0.015	90	0 -0.025	110		

Modelo	Flange (mm)						Excentricidade µm	Capacidade de Carga	
	Df	t	Dp	Y	X	Z		Dinâmica C (N)	Estática Co (N)
LMF 6UU	28	5	20	6	3.5	3.1	12	206	265
LMF 8UU	32	5	24	6	3.5	3.1	12	274	392
LMF 10UU	40	6	29	7.5	4.5	4.1	12	372	549
LMF 12UU	42	6	32	7.5	4.5	4.1	12	510	784
LMF 16UU	48	6	38	7.5	4.5	4.1	12	774	1180
LMF 20UU	54	8	43	9	5.5	5.1	15	882	1370
LMF 25UU	62	8	51	9	5.5	5.1	15	980	1570
LMF 30UU	74	10	60	11	6.6	6.1	15	1570	2740
LMF 40UU	96	13	78	14	9	8.1	20	2160	4020
LMF 50UU	116	13	98	14	9	8.1	20	3820	7940
LMF 60UU	134	18	112	17	11	11.1	25	4700	10000