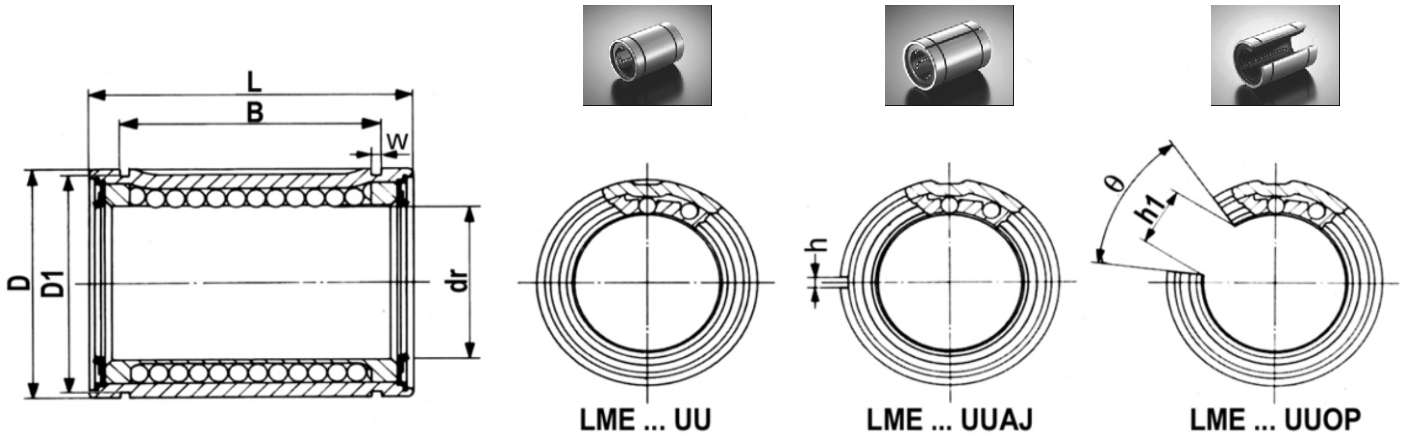


BUCHAS DE ESFERAS - STANDARD



Ø Eixo (mm)	Código do Rolamento Linear (Bucha de Esferas)										D	
	Standard	Nº de circuitos	Massa (g)	Ajustável	Nº de circuitos	Massa (g)	Aberto	Nº de circuitos	Massa (g)	dr Tolerância (µm)	Tolerância (µm)	
5	LME 5UU	4	11	LME 5UUAJ	4	11	-	-	-	5	12	0
8	LME 8UU	4	20	LME 8UUAJ	4	20	-	-	-	8	16	-8
12	LME 12UU	4	41	LME 12UUAJ	4	41	LME 12UUOP	3	30	12	22	0
16	LME 16UU	5	65	LME 16UUAJ	5	65	LME 16UUOP	4	48	16	26	-9
20	LME 20UU	5	91	LME 20UUAJ	5	91	LME 20UUOP	4	75	20	32	0
25	LME 25UU	6	215	LME 25UUAJ	6	215	LME 25UUOP	5	170	25	40	-11
30	LME 30UU	6	325	LME 30UUAJ	6	325	LME 30UUOP	5	270	30	47	0
40	LME 40UU	6	705	LME 40UUAJ	6	705	LME 40UUOP	5	585	40	62	0
50	LME 50UU	6	1130	LME 50UUAJ	6	1130	LME 50UUOP	5	870	50	75	-13
60	LME 60UU	6	2200	LME 60UUAJ	6	2200	LME 60UUOP	5	1620	60	90	0
80	LME 80UU	6	4295	LME 80UUAJ	6	4295	LME 80UUOP	5	3675	80	120	-15

Ø Eixo (mm)	Dimensões (mm)							Folga Radial Máx.(µm)	Capacidade Carga		Excentricidade Máx.(µm)			
	L	Tolerância	B	Tolerância	h	h1	W		D1	Dinâmica C (N)		Estática Co (N)		
5	22	0	14.5	0	1	-	-	1.1	11.5	-5	206	265	12	
8	25	-0.2	16.5	-0.2	1	-	-	1.1	15.2	-5	265	402		
12	32	0	22.9	0	1.5	7.5	78°	1.3	21	-7	510	775	12	
16	36		24.9		-0.2	1.5	10	78°	1.3	24.9	-7	578		892
20	45	0	31.5	0	2.0	10	60°	1.6	30.3	-9	863	1370	15	
25	58		44.1		-0.3	2.0	12.5	60°	1.85	37.5	-9	980		1570
30	68		52.1		-0.3	2.0	12.5	50°	1.85	44.5	-9	1570		2750
40	80	60.6	0	-0.3	3	16.8	50°	2.15	59	-13	2160	4020	17	
50	100	77.6	0	-0.3	3	21	50°	2.65	72	-13	3820	7940		
60	125	101.7	0	-0.4	3	27.2	54°	3.15	86.5	-16	4710	10000	20	
80	165	133.7	0	-0.4	3	36.3	50°	4.15	116	-16	10400	18000	20	

- Em necessidades de dimensões diferentes, consulte-nos referente a tipos LMB (polegada) e LM (mm).

- LME 8 a 30UU ESTOQUE TAMBÉM EM AÇO INOX.