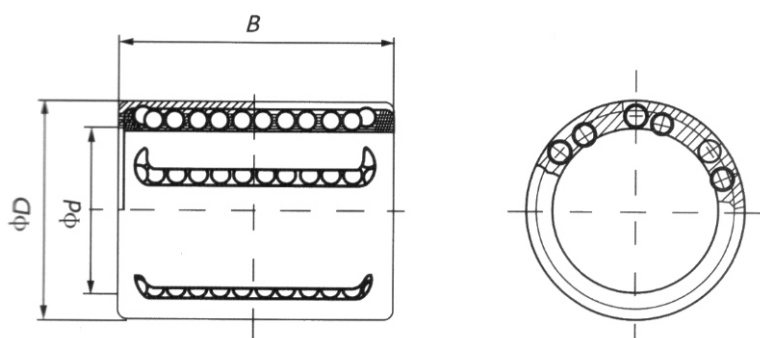
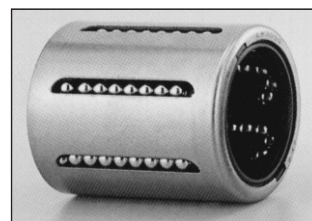


BUCHAS DE ESFERAS - COMPACTA



Ø Eixo (mm)	COMPACTA VEDADA	Massa (g)	Dimensões Básicas (mm)			Capacidade de Carga (N)	
			d	D	B	Dinâmica C	Estática C0
6	KH 0622PP	7	6	12	22	400	239
8	KH 0824PP	12	8	15	24	435	280
10	KH 1026PP	14.5	10	17	26	500	370
12	KH 1228PP	18.5	12	19	28	620	510
14	KH 1428PP	20.5	14	21	28	620	520
16	KH 1630PP	27.5	16	24	30	800	620
20	KH 2030PP	32.5	20	28	30	950	790
25	KH 2540PP	66	25	35	40	1990	1670
30	KH 3050PP	95	30	40	50	2800	2700
40	KH 4060PP	182	40	52	60	4400	4450
50	KH 5070PP	252	50	62	70	5500	6300