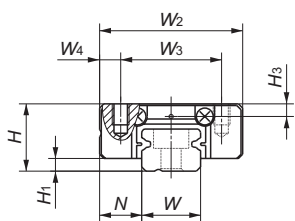
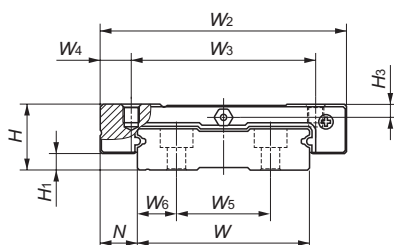


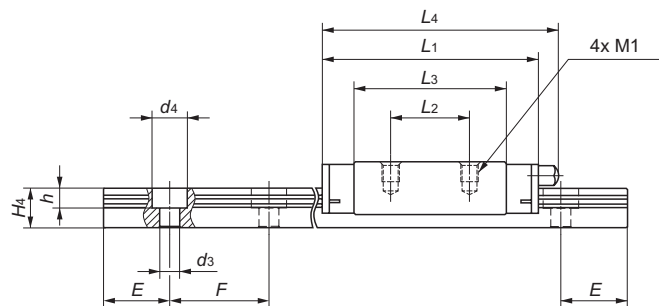
## Guias de esferas MINIATURA - AÇO INOX com retentor das esferas



**Patim:** LWL 7- 9- 12 C1BHS2  
LWLF24 C1BHS2



**Patim:** LWLF 42 C1BHS2



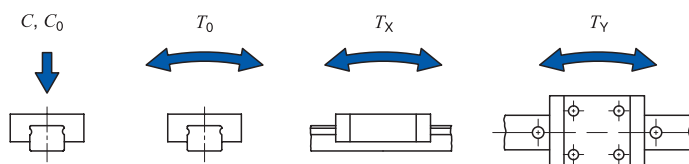
**Trilho:** LWL ou LWLF ...R...BHS2  
(... TN e comprimento trilho mm)  
Ex.: LWLF 24R198BHS2 (19/4X40/19)

Modelo Patim	Massa (g)		Conjunto (mm)			Patim (mm)								
	Patim	Trilho (cada 100mm)	H	H1	N	W2	W3	W4	L1	L2	L3	L4	M1	H3
LWL 7	10	22	8	1.5	5	17	12	2.5	23.5	8	14.3	-	M2X2.5	1.5
LWL 9	19	35	10	2	5.5	20	15	2.5	30	10	20.8	-	M3X3	2.2
LWL 12	35	65	13	3	7.5	27	20	3.5	34	15	21.6	-	M3X3.5	2.7
LWLF 24	76	139	14	3	8	40	28	6	44	15	31	-	M3X3.5	3.2
LWLF 42	140	294	16	4	9	60	45	7.5	55	20	39	60	M4X4.5	3.2

**Obs.:** Aplicações com impactos ou vibrações, devem considerar fatores que preservem a vida útil.

Colunas **Tx** e **Ty**: Valores menores são para um patim.

Valores maiores são para dois patins em contato fechado.



Modelo Patim	Trilho (mm)									Montagem do Trilho Parafuso	Capacidade carga		Momento Estático		
	W	H4	W5	W6	d3	d4	h	E	F		C (N)	C0 (N)	T0 (Nm)	Tx (Nm)	Ty (Nm)
LWL 7	7	5	-	-	2.4	4.2	2.3	6.5	15	M2X6	1200	1960	7.2	4.9	4.1
LWL 9	9	6	-	-	3.5	6	3.5	9	20	M3X8	1610	2860	13.3	29.2	24.5
														9.4	7.9
LWL 12	12	8	-	-	3.5	6.5	4.5	11.5	25	M3X8	2960	4450	27.6	53.0	44.5
														16	13.4
LWLF 24	24	8	-	-	4.5	8	4.5	19	40	M4X10	3780	6430	78.4	96.6	81.1
														31.8	26.7
LWLF 42	42	10	23	9.5	4.5	8	4.5	19	40	M4X12	6150	10200	216	174	146
														63.6	53.3
														346	290

**Precisão - H**

**Pré-carga: 0 à mínima (p/ movimento suave e preciso)**

**Folga: 0**

**Sob encomenda,** fornecemos tamanhos diferentes:

**W** = 2, 3, 5, 15, 20, 25 (normal)

**W** = 6, 10, 14, 18, 30 (largo)