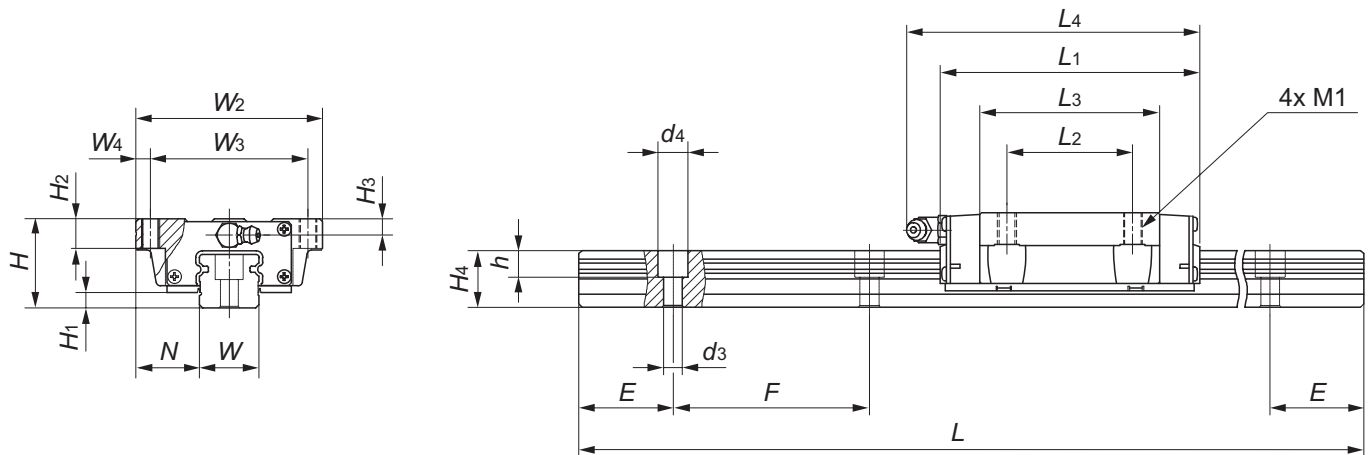
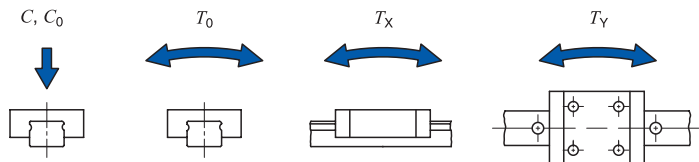


Guias de esferas STANDARD com Flange - Precisão P - Pré-carga 0,05C0



Modelo Patim	Massa (kg)		Conjunto (mm)			Patim (mm)					
	Patim	Trilho/metro	H	H1	N	W2	W3	W4	L1	L2	L3
LWHT 15	0.22	1.47	24	4.5	16	47	38	4.5	66	30	44.6
LWHT 20	0.48	2.56	30	5	21.5	63	53	5	83	40	57.2
LWHT 25	0.7	3.5	36	6.5	23.5	70	57	6.5	95	45	64.7
LWHT 30	1.28	4.82	42	7	31	90	72	9	113	52	80.6
LWHT 35	1.79	6.85	48	8	33	100	82	9	123	62	86.2
LWHT 45	3.17	10.7	60	10	37.5	120	100	10	147	80	103.4
LWHT 55	5.30	15.5	70	13	43.5	140	116	12	183	95	132

Obs.: Aplicações com impactos ou vibrações, devem considerar fatores que preservem a vida útil.
 Colunas Tx e Ty: Valores menores são para um patim.
 Valores maiores são para dois patins em contato fechado.



LWHT15 a 30 também em INOX.

Modelo Patim	Patim (mm)				Trilho (mm)							Capacidade de carga		Momento Estático (Kgfm)		
	L4	M1	H2	H3	W	H4	d3	d4	h	F	E	Dinâmica	Estática	T0	TX	TY
												C (kgf)	C0 (kgf)			
LWHT 15	69	M5	7	4.5	15	15	4.5	8	6	60	28	950	1420	11.9	10.1	10.1
															58.8	58.8
LWHT 20	95	M6	10	5.5	20	18	6	9.5	8.5	60	28	1480	2230	24.6	20.6	20.6
															115	115
LWHT 25	106	M8	10	6.5	23	22	7	11	9	60	28	2050	3040	38.3	32.7	32.7
															179	179
LWHT 30	124	M10	10	8	28	25	9	14	12	80	38	2860	4300	65.8	56.7	56.7
															298	298
LWHT 35	135	M10	13	10	34	28	9	14	12	80	38	3780	5680	89.5	66.8	61.3
															368	338
LWHT 45	158	M12	15	13	45	34	14	20	17	105	50.5	5770	8480	175	122	112
															655	602
LWHT 55	194	M14	17	14	53	41	16	23	20	120	58	8650	12870	311	235	215
															1220	1120

Modelo Trilho: LWH...R...BPS2 Ex.: LWH25R1016BPS2 (28/16X60/28)

Modelo Patim: LWHT...C1BT2PS2 Ex.: LWHT15C1BT2PS2