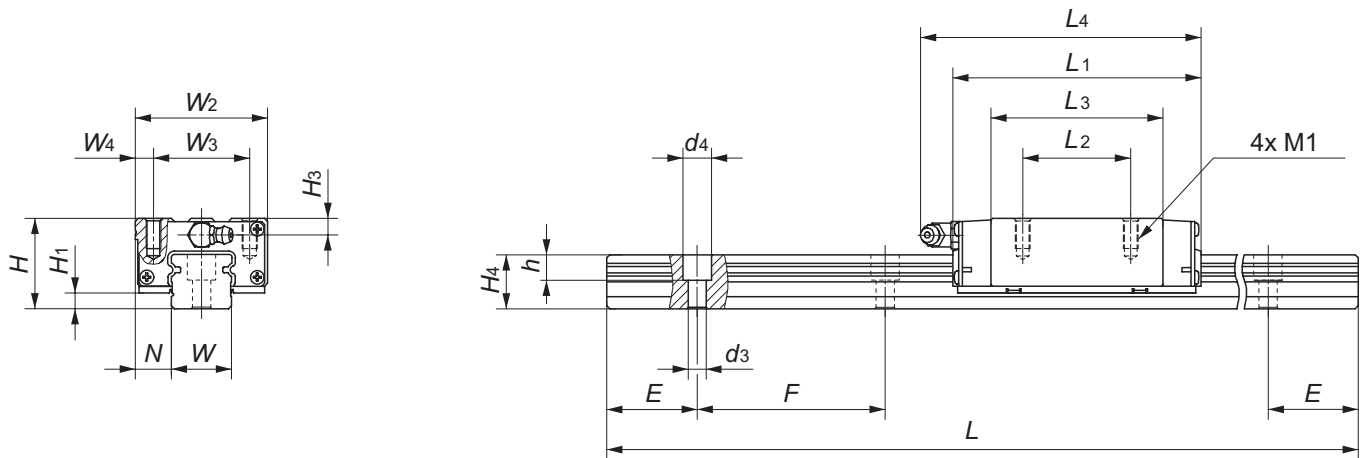


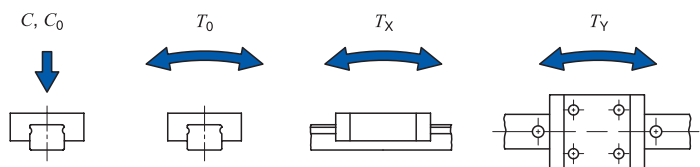
Guias de esferas ESTREITA - Precisão P - Pré-carga 0,05C0



Modelo Patim	Massa (kg)		Conjunto (mm)							Patim (mm)		
	Patim	Trilho/metro	H	H1	N	W2	W3	W4	L1	L2	L3	
LWHS 15	0.18	1.47	24	4.5	9.5	34	26	4	66	26	44.6	
LWHS 20	0.36	2.56	30	5	12	44	32	6	83	36	57.2	
LWHS 25	0.55	3.5	36	6.5	12.5	48	35	6.5	95	35	64.7	
LWHS 30	1	4.82	42	7	16	60	40	10	113	40	80.6	
LWHD 35	1.74	6.85	55	8	18	70	50	10	123	50	86.2	
LWHD 45	3.3	10.7	70	10	20.5	86	60	13	147	60	103.4	

Obs.: Aplicações com impactos ou vibrações, devem considerar fatores que preservem a vida útil.
 Colunas Tx e Ty: Valores menores são para um patim.
 Valores maiores são para dois patins em contato fechado.

LWHS15 a 30 também em INOX.



Modelo Patim	Patim (mm)			Trilho (mm)							Capacidade de carga		Momento Estático kgfm		
	L4	M1	H3	W	H4	d3	d4	h	F	E	C (kgf)	C0 (kgf)	T0	TX	TY
LWHS 15	69	M4x 8	4.5	15	15	4.5	8	6	60	28	950	1420	11.9	10.1	10.1
														58.8	58.8
LWHS 20	95	M5x 10	5.5	20	18	6	9.5	8.5	60	28	1480	2230	24.6	20.6	20.6
														115	115
LWHS 25	106	M6x 12	6.5	23	22	7	11	9	60	28	2050	3040	38.3	32.7	32.7
														179	179
LWHS 30	124	M8x 16	8	28	25	9	14	12	80	38	2860	4300	65.8	56.7	56.7
														298	298
LWHD 35	135	M8x 16	17	34	28	9	14	12	80	38	3780	5680	89.5	66.8	61.3
														368	338
LWHD 45	158	M10x 20	23	45	34	14	20	17	105	50.5	5770	8480	175	122	112
														655	602

Modelo Trilho: LWH...R...BPS2 Ex.: LWH35R2236BPS2 (38/27x80/38)

Modelo Patim: LWH...C1BT2PS2 Ex.: LWHS20C1BT2PS2 ou LWHD45C1BT2PS2