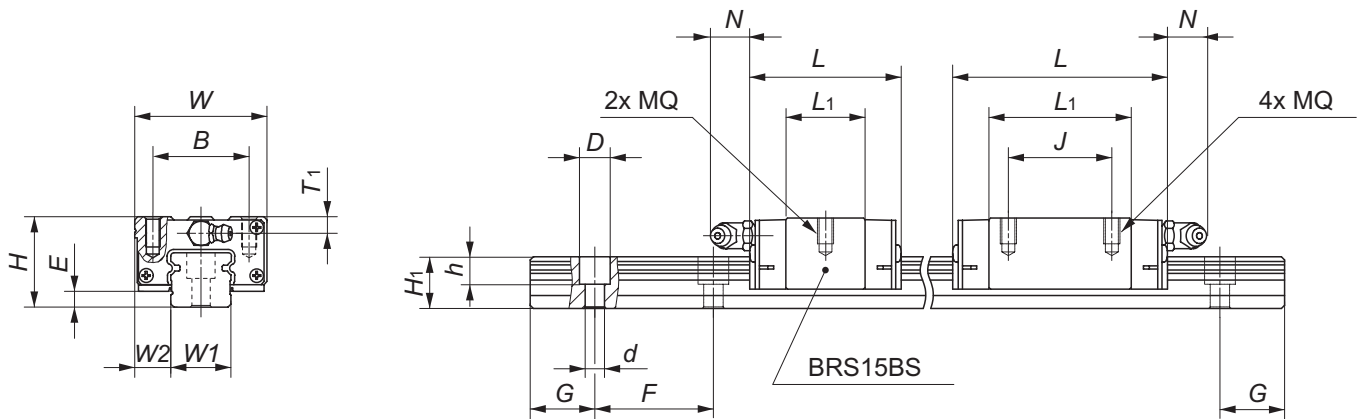


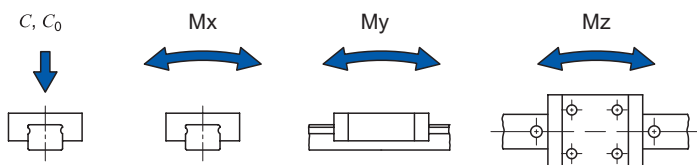
Guias de esferas ESTREITA - Precisão N - Pré-carga 0,02C



Modelo completo do Patim BR ... B-N-Z1 Ex.: BRS 15BS-N-Z1, BRH 20B-N-Z1 ou BRX 25B-N-Z1

Modelo Patim	Conjunto (mm)				Patim (mm)							Trilho (mm)			
	H	W	W2	E	L	BXJ	MQ	L1	Lubrific.	T1	N	W1	H1	F	dXDXh
BRS15B	24	34	9.5	4.6	66	26X26	M4X5.6	40	ø 3	4.3	5	15	14	60	4.5X7.5X5.3
BRS15BS					47.6	26X-		21.6							
BRS25B	33	48	12.5	7	88	35X35	M6X8.4	57	M6X1	4.8	6.5	23	22	60	7X11X9
BRS30B	42	60	16	9	109	40X40	M8X11.2	72	M6X1	7	6.5	28	26	80	9X14X12
BRS35B	48	70	18	9.5	119	50X50	M8X11.2	80	M6X1	8	6.5	34	29	80	9X14X12
BRH 20B	30	44	12	5	77.8	32X36	M5X8	48.8	M6X1	7	6.5	20	18	60	6X9.5X8.5
BRX 25B	36	48	12.5	7	88	35X35	M6X9.6	57	M6X1	5	6.5	23	22	60	7X11X9

Modelo Trilho: BR...R-N-L ... (mm)
 (...) TN e Comprimento
 Ex.: BR15R-N-L 656 (28/10X60/28)



Modelo Patim	Trilho (mm)	Capacidade Carga (Kgf)		Momento Estático (kgfm)			Massa	
	G (ideal)	Dinâmica (C)	Estática (C0)	Mx	My	Mz	Patim(Kg)	Trilho(Kg/m)
BRS15B	28	850	1650	10	8	8	0.17	1.4
BRS15BS	28	510	950	6	4.8	4.8	0.1	
BRS25B	28	2140	4000	36	32	31	0.38	3.6
BRS30B	38	2980	5490	60	50	49	0.81	5.2
BRS35B	38	3960	7010	96	75	73	1.2	7.2
BRH 20B	28	1450	2560	22	18	18	0.31	2.6
BRX 25B	28	2140	4000	36	32	31	0.4	3.6

Obs.: Aplicações com impactos ou vibrações, devem considerar fatores que preservem a vida útil.
Sob encomenda, fornecemos tamanhos diferentes.