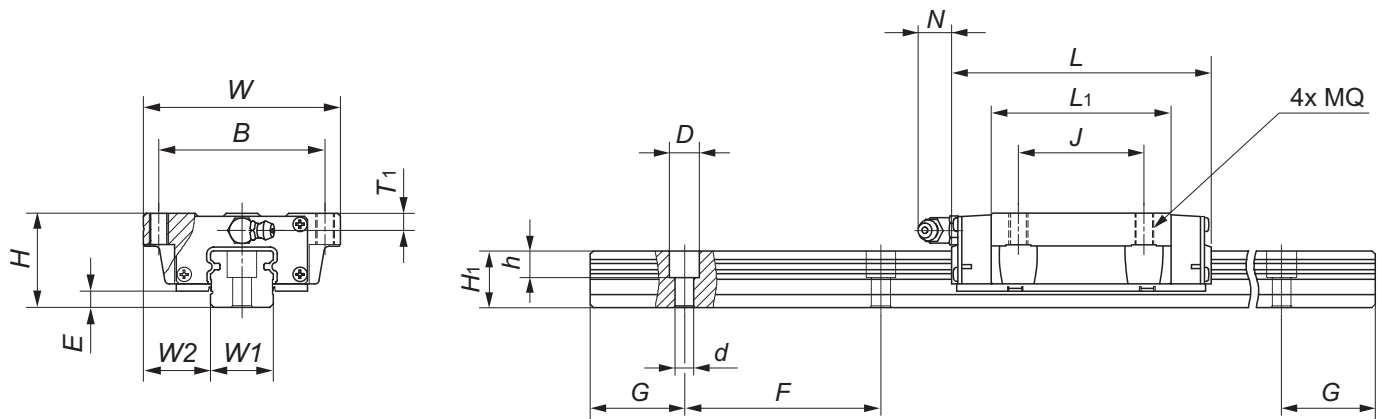


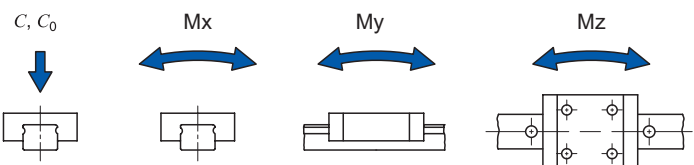
Guias de esferas STANDARD com Flange - Precisão N - Pré-carga 0,02C



Modelo completo do Patim BRH...A-N-Z1 ou BRH...AL-N-Z1 Ex.: BRH 25A-N-Z1

| Modelo Patim | Conjunto (mm) | | | | Patim (mm) | | | | | | | Trilho (mm) | | | |
|--------------|---------------|-----|------|-----|------------|--------|--------|-------|-----------|-----|-----|-------------|----|-----|-------------|
| | H | W | W2 | E | L | BXJ | MQ | L1 | Lubrific. | T1 | N | W1 | H1 | F | dXDXh |
| BRH15A | 24 | 47 | 16 | 4.6 | 66 | 38X30 | M5X8 | 40 | ø3 | 4.3 | 5 | 15 | 14 | 60 | 4.5X7.5X5.3 |
| BRH20A | 30 | 63 | 21.5 | 5 | 77.8 | 53X40 | M6X9 | 48.8 | M6X1 | 5 | 6.5 | 20 | 18 | 60 | 6X9.5X8.5 |
| BRH20AL | | | | | 92.4 | | | 63.4 | | | | | | | |
| BRH25A | 36 | 70 | 23.5 | 7 | 88 | 57X45 | M8X12 | 57 | M6X1 | 5 | 6.5 | 23 | 22 | 60 | 7X11X9 |
| BRH25AL | | | | | 110.1 | | | 79.1 | | | | | | | |
| BRH30A | 42 | 90 | 31 | 9 | 109 | 72X52 | M10X12 | 72 | M6X1 | 7 | 6.5 | 28 | 26 | 80 | 9X14X12 |
| BRH30AL | | | | | 131.3 | | | 94.3 | | | | | | | |
| BRH35A | 48 | 100 | 33 | 9.5 | 119 | 82X62 | M10X13 | 80 | M6X1 | 8 | 6.5 | 34 | 29 | 80 | 9X14X12 |
| BRH35AL | | | | | 144.8 | | | 105.8 | | | | | | | |
| BRH45A | 60 | 120 | 37.5 | 14 | 148.2 | 100X80 | M12X15 | 105 | M8X1 | 10 | 13 | 45 | 38 | 105 | 14X20X17 |
| BRH45AL | | | | | 173 | | | 129.8 | | | | | | | |

Modelo Trilho: BR...R-N-L ... (mm)
 (...) TN e Comprimento
 Ex.: BR20R-N-L836 (28/13X60/28)



| Modelo Patim | Trilho (mm) | Capacidade Carga (Kgf) | | Momento Estático (kgfm) | | | Massa | |
|--------------|-------------|------------------------|---------------|-------------------------|------|------|-----------|--------------|
| | G (ideal) | Dinâmica (C) | Estática (C0) | Mx | My | Mz | Patim(Kg) | Trilho(Kg/m) |
| BRH15A | 28 | 850 | 1650 | 10 | 8 | 8 | 0.19 | 1.4 |
| BRH20A | 28 | 1450 | 2560 | 22 | 18 | 18 | 0.4 | 2.6 |
| BRH20AL | | 1900 | 3330 | 28.6 | 23.4 | 23.4 | 0.52 | |
| BRH25A | 28 | 2140 | 4000 | 36 | 32 | 31 | 0.57 | 3.6 |
| BRH25AL | | 2996 | 5600 | 50.4 | 44.8 | 43.4 | 0.72 | |
| BRH30A | 38 | 2980 | 5490 | 60 | 50 | 49 | 1.1 | 5.2 |
| BRH30AL | | 3900 | 7190 | 78.5 | 65 | 65 | 1.4 | |
| BRH35A | 38 | 3960 | 7010 | 96 | 75 | 73 | 1.6 | 7.2 |
| BRH35AL | | 5230 | 9270 | 125 | 95 | 95 | 2 | |
| BRH45A | 50.5 | 6740 | 12100 | 216 | 170 | 168 | 2.7 | 12.3 |
| BRH45AL | | 8330 | 14950 | 267 | 210 | 210 | 3.6 | |

Obs.: Aplicações com impactos ou vibrações, devem considerar fatores que preservem a vida útil.

Sob encomenda, fornecemos tamanhos diferentes.