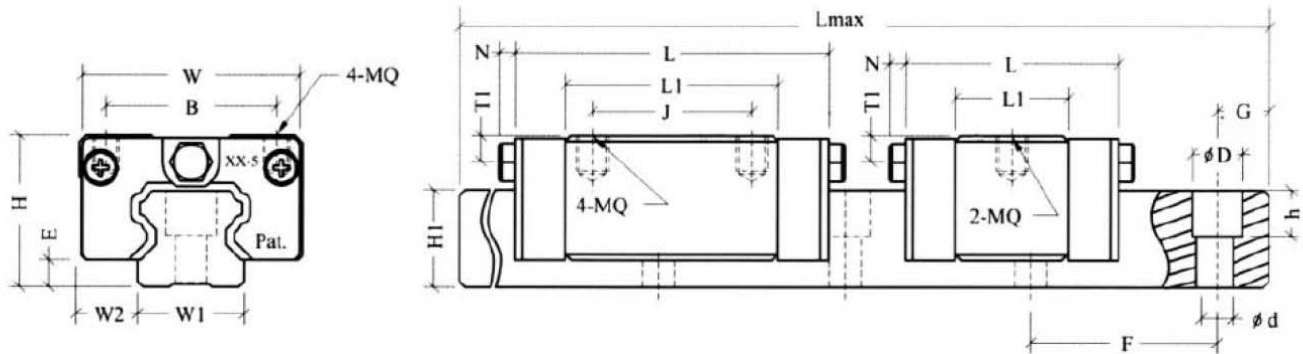


GUIAS DE ESFERAS - Estreita 2 - Precisão N - Pré-carga 0,02C

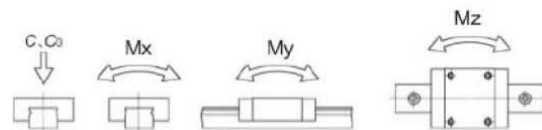


Modelo Patim	Conjunto (mm)				Patim (mm)							Trilho (mm)			
	H	W	W2	E	L	BXJ	MQ	L1	Lubrific.	T1	N	W1	H1	F	dXDXh
BRH 20B	30	44	12	5	77.8	32X36	M5X8	48.8	M6X1	7	6.5	20	18	60	6X9.5X8.5
BRH 45BL	70	86	20.5	14	173	60X80	M10X16	129.8	M8X1	18	13	45	38	105	14X20X17
BRX 25B	36	48	12.5	7	88	35X35	M6X9.6	57	M6X1	5	6.5	23	22	60	7X11X9

Modelo Trilho: BR...R-L ... (mm)

(...) TN e Comprimento

Ex.: BR45R-L2201 (50.5/20X105/50.5)



Modelo Patim	Trilho (mm)	Capacidade Carga (Kgf)		Momento Estático (kgfm)			Massa	
	G (ideal)	Dinâmica (C)	Estática (C0)	Mx	My	Mz	Patim(Kg)	Trilho(Kg/m)
BRH 20B	28	1450	2560	22	18	18	0.31	2.6
BRH 45BL	50.5	8330	14950	267	210	210	2.8	12.3
BRX 25B	28	2140	4000	36	32	31	0.4	3.6

Modelo completo do Patim

BRH 20B-N-Z1

BRH 45BL-N-Z1

BRX 25B-N-Z1