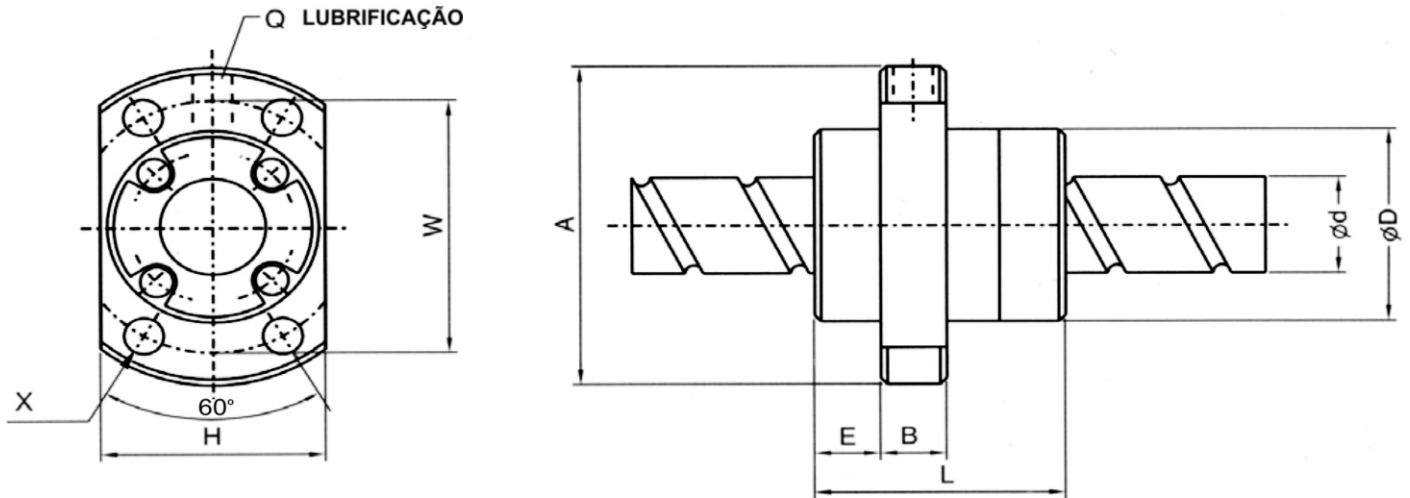


FUSOS DE ESFERAS LAMINADOS - Castanha Simples Flangeada - Passo Largo (C7)



I: passo Da: diâm. esferas n: nº de circuitos K: rigidez (Kg/µm)
 Ca: capacidade de carga dinâmica (Kgf) Coa: capacidade de carga estática (Kgf)

Modelo	Dimensões (mm)													n	Ca	Coa	K
	d	l	Da	D	A	E	B	L	X	W	H	Q					
SFE 1616	16	16	2.778	32	53	9.6	10	38	4.5	42	34	M6	1.7x2	650	1280	19	
SFE 2020	20	20	3.175	39	62	11.5	10	47	5.5	50	41	M6	1.7x2	980	2140	25	
SFE 2525	25	25	3.969	47	74	13	12	57	6.6	60	49	M6	1.7x2	1470	3350	31	
SFE 3232	32	32	4.762	58	92	16	12	71	9	74	60	M6	1.7x2	2140	5260	40	
SFE 4040	40	40	6.350	73	114	19	15	89	11	93	75	M6	1.7x2	3410	8820	49	
SFE 5050	50	50	7.938	90	135	21.5	20	107	14	112	92	M6	1.7x2	5100	13800	60	

CODIFICAÇÃO:

Modelo Castanha: SFER01616A2D (duplo corte)
 SFER05050A2D (duplo corte)

Modelo Fuso: SCR01616FC7- ... (... comprimento, mm)

Ex.: SCR05050FC7-4220

Folga Axial Máxima:

16 a 40 = 0,08mm
 50 = 0,12mm