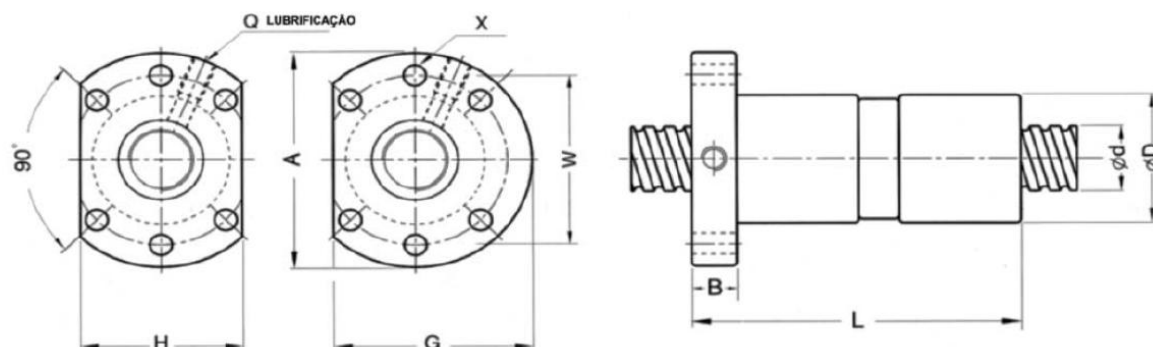


FUSOS DE ESFERAS LAMINADOS - Castanha Dupla Flangeada DIN 69051 (C7)



l: passo Da: diâm. esferas n: nº de circuitos K: rigidez (Kg/μm)
 Ca: capacidade de carga dinâmica (Kgf) Coa: capacidade de carga estática (Kgf)

Modelo	Dimensões (mm)															
	d	l	Da	D	A	B	L	W	X	G	H	Q	n	Ca	Coa	K
DFU 1605	16	5	3.175	28	48	10	100	38	5.5	44	-	M6	4	780	1790	36
DFU 1610		10	3.175			10	118		5.5	-	40	M6	3	509	833	31
DFU 2005	20	5	3.175	36	58	10	101	47	6.6	51	-	M6	4	1130	2380	52
DFU 2505	25	5	3.175	40	62	10	101	51	6.6	55	-	M6	4	1280	3110	64
DFU 2510		10	4.762			12	145		6.6	-	48	M6	4	1071	1938	60
DFU 3205	32	5	3.175	50	80	12	102	65	9	71	-	M6	4	1450	4150	80
DFU 3210		10	6.350			12	162		9		M6	4	3390	7170	79	
DFU 4005	40	5	3.175	63	93	14	105	78	9	81.5	-	M8	4	1610	5330	98
DFU 4010		10	6.350			14	165		9		M8	4	3910	9520	99	
DFU 5010	50	10	6.350	75	110	16	171	93	11	97.5	-	M8	4	4450	12500	122
DFU 6310	63	10	6.350	90	125	18	182	108	11	110	95	M8	4	5070	16600	154
DFU 8010	80	10	6.350	105	145	20	182	125	13.5	127.5	110	M8	4	5620	21300	187

axial e com pré-carga 0

Sem folga